



BD04FMX

BT DIN

Índice numérico

nº artículo	pág	nº artículo	pág	nº artículo	pág	nº artículo	pág	nº artículo	pág
FE81/6	5	F83/10	7	F32	16	F40/230N	45	F107/018	76
FE81/10	5	F83/16	7	F311	14	F1/600D	52	F107B/8	77
FE81/16	5	F83/20	7	F312	14	F2/999D	52	F107B/12	77
FE81/20	5	F83/25	7	F313	14	F6V/7	53	F107C2	73, 77
FE81/25	5	F83/32	7	F323	14	F6A/4	53	F107FP	73, 77
FE81/32	5	F83/40	7	MF32/2	20	F3/2000M	50	FMM8N	71, 73, 77
FE81/40	5	F83/50	7	MF32/3	20	39061	79	FMM8T	71, 73, 77
FE81/50	5	F83/63	7	MF32/4	20	39062	79	FMM22N	71, 73, 77
FE81/63	5	F81D/20	7	MF32/6	20	39064	79	FMM22T	71, 73, 77
FE82/6	5	F81D/32	7	MF32/10	20	39066	79		
FE82/10	5	F81D/40	7	MF32/14	20	39068	79		
FE82/16	5	F81D/50	7	MF32/18	20	39070	79		
FE82/20	5	F81D/63	7	MF32/25	20	39371	79		
FE82/25	5	F82D/20	7	MF32/32	20	39372	79		
FE82/32	5	F82D/32	7	MFC/11	20	39374	79		
FE82/40	5	F82D/40	7	MFC/S20	20	39376	79		
FE82/50	5	F82D/50	7	MF/41	20	39378	79		
FE82/63	5	F82D/63	7	MF/55	20	04886	79		
FE83/6	5	F83D/20	7	F51NA/NC	45	04926	79		
FE83/10	5	F83D/32	7	F51NAC	45	04938	79		
FE83/16	5	F83D/40	7	F51NAV	45	04942	79		
FE83/20	5	F83D/50	7	FP1A/230	42	04906	79		
FE83/25	5	F83D/63	7	FP2A/230	42	04989	79		
FE83/32	5	F84/20	7	FP4A/230	42	04990	79		
FE83/40	5	F84/32	7	FM1AC/230	42	7039	73, 77		
FE83/50	5	F84/40	7	FM2AC/230	42	E80AM	79		
FE83/63	5	F84/50	7	FM4A/230	42	F115/2D	73		
F81/05	7	F84/63	7	FC1A2/230	42	F115/4D	73		
F81/1	7	F80T2	12	FC1AC2/230	42	E113/4E	73		
F81/2	7	F80V3	12	FC2AC2/230	42	E113/4DS	73		
F81/3	7	F80C	12	FC3A2/230	42	E215/4DN	71, 73		
F81/4	7	F80SC	12	FC1AC2/24	42	1006	71, 73		
F81/6	7	G80C	23	FC2A2/230	42	E215P/6DN	71, 73		
F81/10	7	G701/2	28	FC4A6/230N	42	E215/6S	71, 73		
F81/16	7	G701T/110N	28	FC4A2/230	42	E215P/8DN	71, 73		
F81/20	7	G701T/140N	28	FC2A4/230N	42	E215/8S	71, 73		
F81/25	7	G701T/210N	28	FC3A4/230N	42	E215P/12DN	71, 73		
F81/32	7	G722/16AC	23	FC4A4/230N	42	E215/12S	71, 73		
F81/40	7	G723/25AC	23	F1AC	42	E215FP1N	73		
F81/50	7	G724/25AC	23	F1AC/63	42	E215B/8	71, 73		
F81/63	7	G723/40AC	23	F2CN/230	42	E215B/12	71, 73		
F881N/16	7	G724/40AC	23	F16M/230N	32	F215P/24DN	73		
F881N/20	7	G723/63AC	23	F66GR/1	37	F215/24S	73		
F881N/32	7	G724/63AC	23	F66GR/3/127	37	F215P/36D2	73		
F881N/40	7	G743/25AC	23	F67W/22	37	F215P/54D	73		
F82/6	7	G744/25AC	23	F67D/21	37	F215B/18	73		
F82/10	7	G743/40AC	23	F67W/21	37	F215FP	73		
F82/16	7	G744/40AC	23	F67SR/64	37	F215D	73		
F82/20	7	G743/63AC	23	F11/1P	37	F107/4D	76, 77		
F82/25	7	G744/63AC	23	F11/1AR/127	37	F107/8D	76, 77		
F82/32	7	T/4	16	F11/1AR/230	37	F107/12D	76, 77		
F82/40	7	T/6	16	F11R	37	F107/24D	76, 77		
F82/50	7	T/10	16	F40A	45	F107/36D2	76, 77		
F82/63	7	T/16	16	F40R	45	F107/54D	76, 77		
F83/6	7	T/20	16	F40V	45	F107/012	76		

Interruptores Btdin

Características generales

La gama de interruptores Btdin es la respuesta de BTicino para satisfacer plenamente las exigencias de protección contra sobrecargas y cortocircuitos de una instalación eléctrica de tipo residencial, comercial o industrial.

Con el propósito de cubrir todas las necesidades particulares de aplicación, esta gama está disponible con curvas de intervención C, D cuyas características constructivas permiten ofrecer una respuesta de disparo térmico y magnético que garantiza la protección efectiva de la instalación en un breve lapso de tiempo de sólo:

0.004seg para 10 veces la corriente nominal (curva tipo C)

0.0025seg para 20 veces la corriente nominal (curva tipo D)

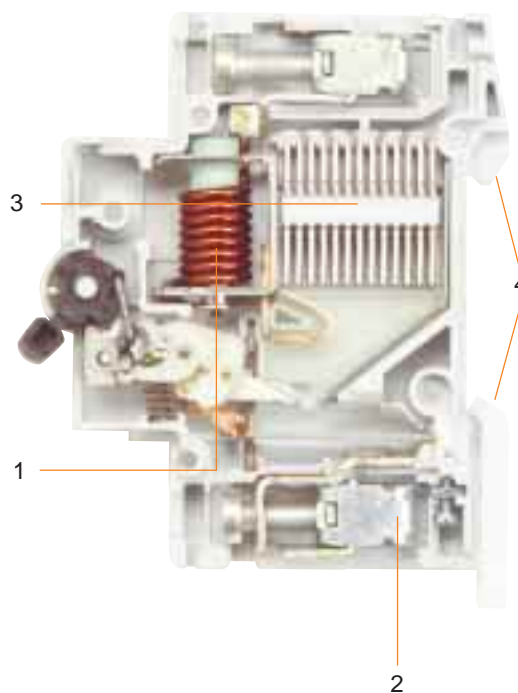


Características técnicas

Tipo	Btdin	Btdin 60
Curva de disparo	C	C, D
Corriente nominal In (A)	6-63 (tipo C)	0.5 - 63 (tipo C) 20 - 63 (D)
Tensión máxima de empleo (Vca)	240	440
Tensión de aislamiento Vi (Vca)	500	500
Frecuencia nominal (Hz)	50 - 60	50 - 60
Capacidad interruptiva Icc (kA)	10	6
No. de polos	1-2-3	1-2-3-4

Características constructivas

- 1 Bobina magnética:
 - Garantiza el disparo del interruptor en caso de cortocircuito, interviniendo dentro de los siguientes rangos:
 - de 5 a 10 veces la corriente nominal (curva tipo C)
 - de 10 a 20 veces la corriente nominal (curva tipo D)
- 2 Bimetal:
 - Garantiza el disparo del interruptor en caso de sobrecarga
- 3 Cámara de arco:
 - Disipa eficazmente el arco eléctrico que se genera en los contactos por la apertura del mecanismo de disparo, en presencia de una sobrecarga o cortocircuito
- 4 Montaje en riel Din35
 - Dimensiones modulares
 - Mecanismo de disparo simultáneo en todos los polos
 - Disparo independiente del mecanismo de enganche
 - Vida útil garantizada hasta por 20 000 maniobras mecánicas y 10000 maniobras eléctricas
 - Temperatura de empleo: -25° a + 70°C (Btdin)
 - 25° a + 60°C (Btdin 60)
 - Resistencia al incremento de temperatura según la norma CEI EN 60898 (prueba de flama a 960° y a 650°C)
 - Resistencia a la corrosión
 - Resistencia al impacto mecánico en cualquier dirección
 - 20g - 18 golpes - durante 10 ms.
 - 40g - 18 golpes - durante 5 ms.
 - Resistencia a las vibraciones según la norma IEC 68-8-35 y la norma CEI 50-6: 3g - 10 a 55Hz durante 10 minutos
 - Tensión de aislamiento: 500V



Todos los elementos metálicos internos, cuentan con un acabado galvanizado que ofrece máxima protección anticorrosiva.

Interruptores Btdin

Normas de Aprobación

La gama de interruptores Btdin se fabrican de acuerdo con las siguientes normas: CEI EN 60898, contando con la certificación de la norma NOM-003-SCFI-ANCE. Por su parte los interruptores Btdin 60 se fabrican de acuerdo con las normas CEI EN 60898 y CEI EN 60947-2 Cat. A, siguiendo las especificaciones de las siguientes Normas Internacionales:

IEC

898

CEI

23-3

UTE

61-410

BS

EN 60898

VDE

0641

UNE

EN 60898

Los interruptores de la serie Btdin y Btdin 60 cuentan con la certificación NOM-ANCE

Corrientes de referencia

Las curvas características de intervención de los interruptores automáticos se definen en base a las siguientes corrientes de referencia

I_n = Corriente nominal

Es la corriente a la cual se refieren las características constructivas del interruptor y el valor unitario de las características de intervención:

I = Corriente real

I_r = Corriente nominal del interruptor

I_f = Corriente de funcionamiento

Mínimo valor de sobrecorriente que hace intervenir certeramente al interruptor dentro del tiempo convencional.

I_{nf} = Corriente de no funcionamiento:

Máximo valor de sobrecorriente que no dispara al interruptor dentro del tiempo convencional.

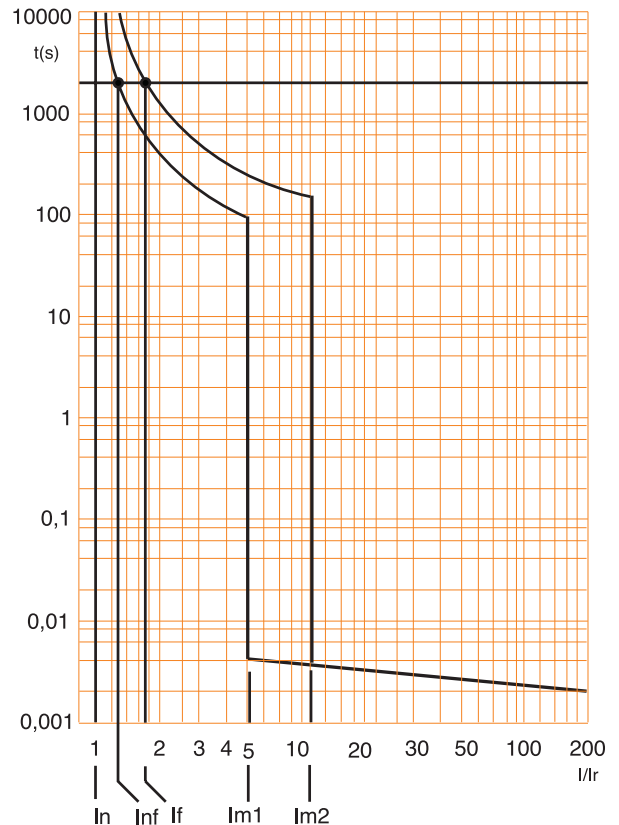
I_{m1} = Mínimo valor de sobrecorriente (cortocircuito)

que puede hacer intervenir la bobina para el disparo electromagnético.

I_{m2} = Mínimo valor de sobrecorriente (cortocircuito)

que hace intervenir certeramente la bobina para el disparo electromagnético.

$T(s)$ = Tiempo en segundos



Características de intervención termomagnética según la norma CEI EN 60898 (CEI 23-3 IV ed.)

Norma	Corriente nominal	I_{nf}/I_n	I_f/I_n	Tiempo convencional
CEI EN 60898	hasta 63A	1.13	1.45	1 h.
	después de 63A	1.13	1.45	2 h.
CEI EN 60947-2	hasta 63A	1.05	1.3	1 h.
	después de 63A	1.05	1.3	2 h.

Interruptores Btdin

Características de intervención magnética

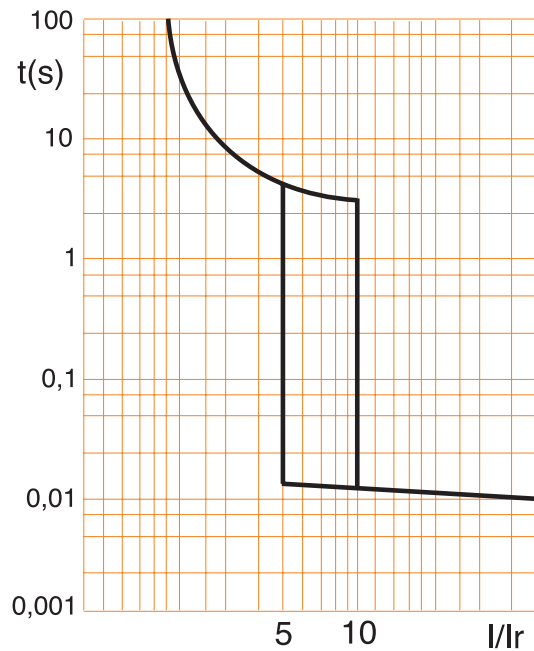
La norma CEI EN 60898 (CEI 23-3 IV ed.) provee los siguientes tipos de características de intervención magnética indicando los valores mínimos y máximos.

La siguiente tabla muestra dichos valores indicando su campo de utilización:

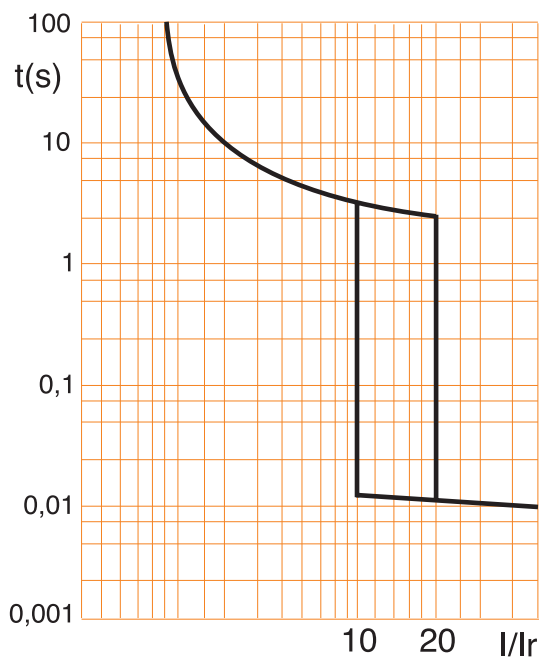
Tipo	I_{m1}	I_{m2}	Empleo típico
C	$5I_n$	$10I_n$	protección térmica y magnética de conductores e instalaciones que alimentan equipo de uso general
D	$10I_n$	$20I_n$	protección térmica y magnética de conductores que alimentan equipo con alta demanda de corriente al arranque

Interruptores termomagnéticos curva tipo C, D

Característica C



Característica D



Interruptores Btdin



Características técnicas

Norma de referencia	CEI EN 608998	CEI EN60898	CEI EN60898
No. de Polos	1	2	3
No. de Módulos	1	2	3
Curva característica de intervención	C	C	C
Corriente nominal I_n (A) a 30°	6 a 63	6 a 63	6 a 63
Tensión máxima de empleo V_{max} (Vca)	240±10%	240±10%	240±10%
Tensión nominal de aislamiento V_i (Vca)	500	500	500
Frecuencia nominal (Hz)	50 - 60	50 - 60	50 - 60
Temperatura de empleo (°C)	- 25 a +70	- 25 a +70	- 25 a +70
Temperatura de almacenamiento (°C)	- 40 a +70	- 40 a +70	- 40 a +70
Grado de protección en bornes	IP20	IP20	IP20
Clase de limitación (CEI EN 60898)	3	3	3
Alimentación superior e inferior	SI	SI	SI
Número máximo de maniobras eléctricas	10000	10000	10000
Número máximo de maniobras mecánicas	20000	20000	20000
Sección del conductor máxima permisible	35 mm ² (2 AWG)	35 mm ² (2 AWG)	35 mm ² (2 AWG)

Certificación NOM-ANCE

Tabla de capacidad interruptiva en corriente alterna

		Tensión	Unipolar	Bipolar	Tripolar
EN 60898	I_{cn}	127 V	10 kA	15 kA	10 kA
		230 V	6 kA	10 kA	10 kA
		400 V	-	6 kA	6 kA
IEC 60947 - 2	I_{cu}	127 V	10 kA	15 kA	10 kA
		230 V	6 kA	10 kA	10 kA
		400 V	-	6 kA	6 kA
	I_{cs}^*	127 V	7.5 kA	11.25 kA	7.5 kA
		230 V	4.5 kA	7.5 kA	7.5 kA
		400 V	-	4.5 kA	4.5 kA

* I_{cs} 75% de I_{cu}

Tabla de capacidad interruptiva en corriente continua

		Tensión	Unipolar	Bipolar	Tripolar
IEC 60947 - 2	I_{cu}	48 V	6 kA	6 kA	-
		110 V	-	6 kA	6 kA
		230 V	-	-	-
	I_{cs}^*	48 V	6 kA	6 kA	-
		210 V	-	6 kA	6 kA
		230 V	-	-	-

* I_{cs} 100% de I_{cu}

Potencia disipada por polo

I_n (A)	6	10	16	20	25	32	40	50	63
P_w (W)*	1.1	1.1	1.5	1.7	2.4	3.1	4	4.5	5.5

Catálogo - Interruptores Btdin

Interruptores termomagnéticos Btdin curva tipo "C"



Esquema	Versión	Vn (V)	In (A)	Curva C
	1P	127/220	6 A	FE81/6
			10 A	FE81/10
			16 A	FE81/16
			20 A	FE81/20
			25 A	FE81/25
			32 A	FE81/32
			40 A	FE81/40
			50 A	FE81/50
			63 A	FE81/63



Esquema	Versión	Vn (V)	In (A)	Curva C
	2P	127/220	6 A	FE82/6
			10 A	FE82/10
			16 A	FE82/16
			20 A	FE82/20
			25 A	FE82/25
			32 A	FE82/32
			40 A	FE82/40
			50 A	FE82/50
			63 A	FE82/63



Esquema	Versión	Vn (V)	In (A)	Curva C
	3P	127/220	6 A	FE83/6
			10 A	FE83/10
			16 A	FE83/16
			20 A	FE83/20
			25 A	FE83/25
			32 A	FE83/32
			40 A	FE83/40
			50 A	FE83/50
			63 A	FE83/63

Interrupor termomagnético Btdin 60 curvas tipo C - D

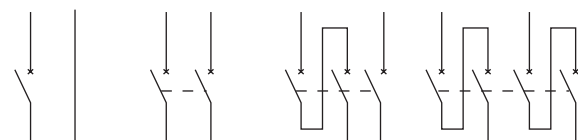
Características técnicas

Interruptores Btdin 60					
Norma de referencia	CEI EN 60898	CEI EN 60898	CEI EN 60898	CEI EN 60898	CEI EN 60898
No. de Polos	1P	1 P + N	2P	3P	4P
No. de Módulos	1	1	2	3	4
Curva característica de intervención	C, D	C	C, D	C, D	C
Corriente nominal In (A) a 30° C	0.5 a 63	16 a 40	6 a 63	6 a 63	20 a 63
	D		20 a 63	20 a 63	
Tensión máxima de empleo Vmax (Vca)	440	440	440	440	440
Tensión nominal de aislamiento Vi (Vca)	500	500	500	500	500
Frecuencia nominal (Hz)	50 - 60	50 - 60	50 - 60	50 - 60	50 - 60
Capacidad interruptiva Icn (kA)	6	6	6	6	6
Temperatura de empleo (°C)	- 25 a 60	- 25 a 60	- 25 a 60	- 25 a 60	- 25 a 60
Clase de limitación (CEI EN 60898)	3	3	3	3	3
Alimentación superior e inferior	SI	SI	SI	SI	SI
Número máximo de maniobras eléctricas	10000	10000	10000	10000	10000
número máximo de maniobras mecánicas	20000	20000	20000	20000	20000
Sección del conductor máxima permisible	35 mm ² (2 AWG)	35 mm ² (2 AWG)	35 mm ² (2 AWG)	35 mm ² (2 AWG)	35 mm ² (2 AWG)
Certificación NOM-ANCE					

Capacidad interruptiva (kA) en corriente alterna

	Tensión	Unipolar (1P)	Bipolar (2P)	Tripolar (3P)	Tetrapolar (4P)
		Unipolar + Neutro (1P+N)			
CEI EN 60898	Icn	230V	6	6	6
		440V		6	6
CEI EN 60947-2 cat. A	Icu	230V	10	20	20
		440V		10	10
	Ics	230V	7.5	15	15
		440V		7.5	7.5

Capacidad interruptiva (kA) en corriente continua



	Tensión	Unipolar (1P)	Bipolar (2P)	Tripolar (3P)	Tetrapolar (4P)
CEI EN 60947-2 cat. A	Icu	48V	6	6	
		110V		6	6
		230V			
	Ics	48V	6	6	
		110V		6	6
		230V			

Potencia disipada por polo Btdin 60 (módulo entero)


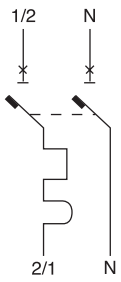
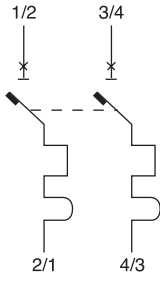
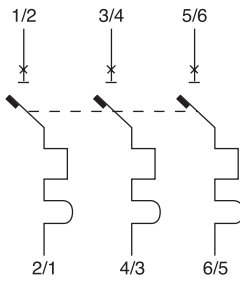
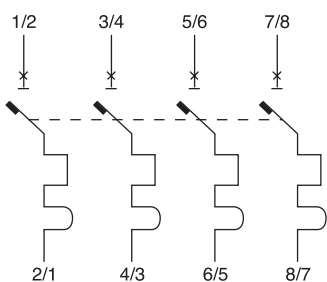
In (A)	0.5	1	2	3	4	6	10	16	20	25	32	40	50	63
Zi (mΩ)	6800	2100	520	270	160	30	11	6	4.2	3.8	3	2.5	1.8	1.4
Pw (W)*	1.7	2.1	2.1	2.4	2.5	1.1	1.1	1.5	1.7	2.4	3.1	4	4.5	5.5

*A la corriente nominal

Nota: Módulo entero: 1 polo = 1 módulo

Catálogo - Interruptores Btdin 60

Interruptores termomagnéticos Btdin 60

Esquema	Versión	V max (V)	In (A)	Curva C	Curva D
	1P	440	0.5	F81/05	-
			1	F81/1	-
			2	F81/2	-
			3	F81/3	-
			4	F81/4	-
			6	F81/6	-
			10	F81/10	-
			16	F81/16	-
			20	F81/20	F81D/20
			25	F81/25	-
			32	F81/32	F81D/32
			40	F81/40	F81D/40
			50	F81/50	F81D/50
			63	F81/63	F81D/63
	1P+N	440	16	F881N/16	-
			20	F881N/20	-
			32	F881N/32	-
			40	F881N/40	-
	2P	440	6	F82/6	-
			10	F82/10	-
			16	F82/16	-
			20	F82/20	F82D/20
			25	F82/25	-
			32	F82/32	F82D/32
			40	F82/40	F82D/40
			50	F82/50	F82D/50
			63	F82/63	F82D/63
	3P	440	6	F83/6	-
			10	F83/10	-
			16	F83/16	-
			20	F83/20	F83D/20
			25	F83/25	-
			32	F83/32	F83D/32
			40	F83/40	F83D/40
			50	F83/50	F83D/50
			63	F83/63	F83D/63
	4P	440	20	F84/20	-
			32	F84/32	-
			40	F84/40	-
			50	F84/50	-
			63	F84/63	-

Nota: Los artículos sombreados se surten bajo pedido especial

Características técnicas

Los interruptores Btdin son calibrados a una temperatura ambiente de 30°C.

Las características nominales de estos interruptores son modificadas en función de la temperatura ambiente del gabinete de acuerdo con las siguientes tablas:

Btdin 60

Influencia de la temperatura ambiente interruptores Btdin60

In	-25°C	-5°C	10°C	20°C	30°C	40°C	50°C	60°C
0,5A	0,6	0,5	0,5	0,5	0,5	0,5	0,5	0,4
1A	1,2	1,1	1,1	1	1	0,9	0,9	0,9
2A	2,4	2,2	2,1	2	2	1,9	1,8	1,8
3A	3,6	3,3	3,2	3,1	3	2,9	2,7	2,6
4A	4,9	4,5	4,3	4,1	4	3,9	3,7	3,6
6A	7,3	6,7	6,4	6,2	6	5,8	5,6	5,4
10A	12,2	11,2	10,7	10,3	10	9,7	9,3	9
16A	19,7	18,4	17,3	16,6	16	15,3	14,7	14,1
20A	24,6	22,8	21,6	20,8	20	19,2	18,4	17,6
25A	31,2	29	27,2	26	25	24	22,7	21,7
32A	40	36,9	34,9	33,3	32	30,7	29,1	27,8
40A	50	47	44	42	40	38	36	34
50A	62,5	58,8	55	52,5	50	47,5	45	42,5
63A	78,1	74,7	69,9	66,1	63	59,8	56,1	52,9

Btdin

Influencia de la temperatura ambiente interruptores Btdin

In	- 25 °C	- 10 °C	0°C	10°C	20°C	30°C	40°C	50°C	60°C	70°C
6 A	7.5	7	6.6	6.4	6.18	6	5.8	5.6	5.4	5.2
10 A	12.5	11.5	11.1	10.7	10.3	10	9.7	9.3	9	8.7
16 A	20	18.7	18	17.3	16.6	16	15.4	14.7	14.1	13.5
20 A	25	23.2	22.4	21.6	20.8	20	19.2	18.4	17.6	16.8
25 A	31.5	29.5	28.3	27.2	26	25	24	22.7	21.7	20.7
32 A	41	37.8	36.5	34.9	33.3	32	30.7	29.1	27.8	26.5
40 A	51	48	46	44	42	40	38	36	34	32
50 A	64	60	57.5	55	52.5	50	47.5	45	42.5	40
63 A	80.6	75.6	72.5	69.9	66.1	63	59.8	56.1	52.9	50.4

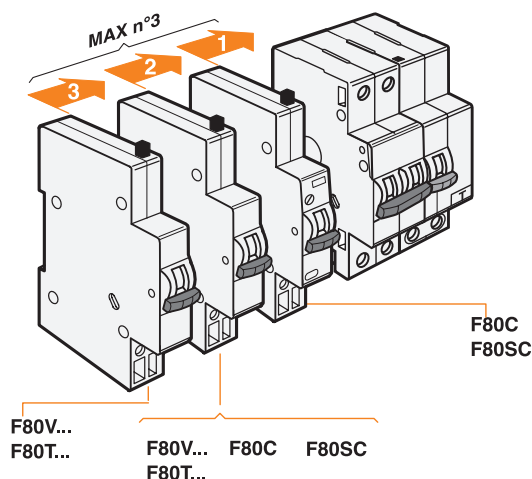
Accesorios para Interruptores Btdin 60

Características generales

A todos los interruptores Btdin 60, se les puede adicionar una gama de accesorios que comprende:

- Bobinas de disparo a distancia
- Bobinas de mínima tensión
- Contactos de posición
- Contactos de alarma

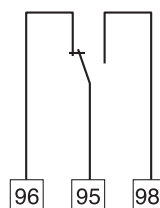
Las bobinas de disparo a distancia y de mínima tensión cuentan con una palanca frontal que permite el restablecimiento manual, así como la señalización del estado en que se encuentran, mientras que los contactos de posición y de alarma cuentan con un botón de prueba test para verificar su correcto funcionamiento.



Contactos auxiliares

– Contacto auxiliar de posición (Art. F80C):

Conmuta o cambia de posición en cada apertura o cierre del interruptor, resultando ideal cuando se requiere de una señalización acústica o visual de la posición (dentro o fuera) del interruptor termomagnético Btdin, o bien asegurar la apertura de un circuito de control por razones de seguridad en labores de mantenimiento. El contacto auxiliar de posición cuenta con un pulsante de prueba que permite verificar su buen funcionamiento sin necesidad de maniobrar el interruptor termomagnético.

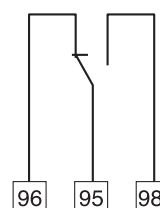


F80C

– Contacto auxiliar de alarma (Art. F80SC):

Conmuta o cambia de posición sólo en caso de intervención automática del interruptor por sobrecarga, cortocircuito, resultando ideal para obtener señalización (alarma acústica o visual) de disparo del interruptor Btdin por alguna falla en el circuito.

El contacto auxiliar de alarma cuenta con un pulsante de prueba que permite verificar su buen funcionamiento sin necesidad de maniobrar el interruptor termomagnético.



F80SC

– Contactos auxiliares duales (Art. F80SC):

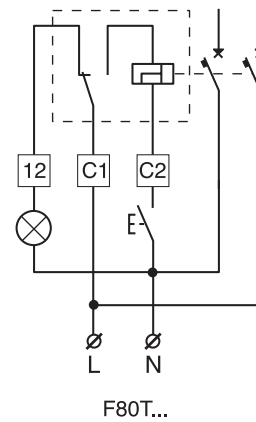
Permiten obtener en un sólo artículo los dos tipos de señalización (auxiliar de alarma o auxiliar de posición), a seleccionar mediante el giro de un tornillo dispuesto en la parte frontal del artículo.

Estos contactos auxiliares duales presentan un pulsante de prueba que permite verificar su buen funcionamiento sin necesidad de maniobrar el interruptor termomagnético.

Accesorios para Interruptores Btdin 60

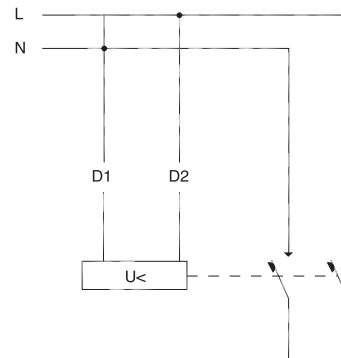
Bobina de disparo a distancia

La bobina de disparo a distancia permite realizar la apertura de un interruptor cuando ésta recibe una señal ya sea desde un pulsador o cualquier circuito de control. Cuenta con un contacto auxiliar que conmuta en función de la palanca frontal de la bobina. Ideal para la apertura inmediata de dichos circuitos desde cualquier punto en situaciones anómalas y de emergencia.



Bobina de mínima tensión

La bobina de mínima tensión realiza la apertura del interruptor al cual está asociada, cuando el nivel de voltaje disminuye a un valor de $0.55V_n$ o ante un corte en el suministro eléctrico, evitando los arranques intempestivos del equipo y los riesgos que esto representa tanto para el operador como para la maquinaria o herramienta. Todas las bobinas de mínima tensión cuentan con un retardo de intervención (de 0 a 300ms), con el fin de evitar disparos por variaciones transitorias.



Características técnicas

Tabla de datos técnicos bobinas de disparo/ mínima tensión

Código	F80T2	F80V3
Tensión nominal Vn (Vca)	110 - 415	230
Tensión nominal Vn (Vcd)	110 - 125	
Tensión mínima de funcionamiento	0.7 Vn	
Tensión máxima de funcionamiento	1.1 Vn	
Tensión de disparo		0.55 Vn
Tensión de reestablecimiento		> 0.55 Vn
Tiempo de intervención (ms)	<20	<20
Temperatura de funcionamiento (°C)	- 5 a +50	- 5 a +50
Sección de conductor máx. permisible	2.5 mm ² (14AWG)	2.5 mm ² (14AWG)
Módulos din	1	1

Tabla de datos técnicos contactos auxiliares

Código	F80C	F80SC
Tipo de contacto	1NA/NC	1NA/NC
Capacidad (A)	6(230VCA)	3 (400VCA)
Sección de conductor máx. permisible	2.5 mm ² (14AWG)	2.5 mm ² (14AWG)
Módulos din	1	1

Catálogo - Accesorios para Interruptores Btdin 60



F80T...

Bobina de disparo a distancia

Código	F80T2
Tensión alimentación	110÷415Vca 110÷125Vcd
Módulos din	1



F80V...

Bobina de mínima tensión

Código	F80V3
Tensión nominal	230Vca
Módulos din	1



F80SC

Contactos auxiliares

Código	Móds. Din	Tipo de Contacto	Descripción
F80C	1	1NA/NC	contacto auxiliar
F80SC	1	1NA/NC	contacto auxiliar conmutable en contacto de alarma

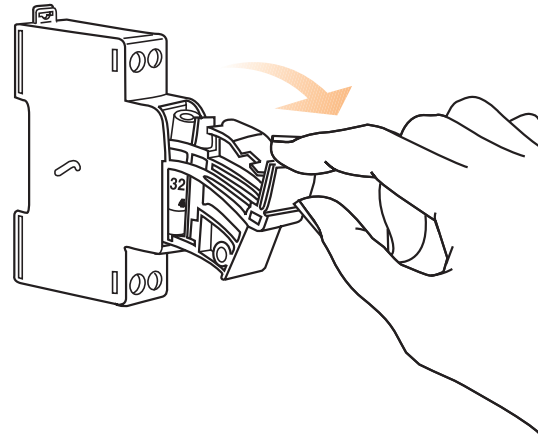
Portafusibles para montaje en riel Din

Características generales

El diseño de los portafusibles Btdin, hace posible el acceso inmediato al portafusible desde el frente del gabinete o tablero donde se instale, permitiendo el reemplazo del fusible sin necesidad de realizar maniobras riesgosas dentro del gabinete. Los portafusibles seccionadores se fabrican en resina autoextinguible que evita la propagación de la flama.

Aplicaciones

- Circuitos de medición
- Circuitos de control
- Equipo electrónico: Tarjetas electrónicas, PLC's, sensores, computadoras, etc.



Los portafusibles seccionadores permiten reemplazar los fusibles segura y fácilmente, ya que evitan cualquier riesgo de electrocución del usuario, al impedir el contacto con las partes energizadas aún cuando el portafusible se encuentre abierto.

Características técnicas

Norma de referencia		CEI EN 60947-3 -		
No. de Polos		1P	2P	3P
No. de Módulos		1	2	3
Tensión nominal de empleo	Tipo T	400	400	400
Vn (Vca)	Tipo F	500	500	500
Tensión nominal de aislamiento Vi (Vca)		500	500	500
Tensión nominal de impulso Vimp (kV)		6	6	6
Corriente nominal In (A)	Tipo T	20	20	20
	Tipo F	32	32	32
Corriente de cortocircuito) condicionada Icc (kA)	Tipo T	20	20	20
	Tipo F	100	100	100
Temperatura de empleo (°C)		-10 a +40	-10 a +40	-10 a +40
Potencia disipada por polo Pw (W)		4	4	4
Grado de protección en bornes		IP2X	IP2X	IP2X
Número máximo de maniobras		2000	2000	2000
Sección del conductor máxima permisible		35 mm ² (2 AWG)	35 mm ² (2 AWG)	35 mm ² (2 AWG)
Certificación NOM-ANCE				

Catálogo - Portafusibles para montaje en riel Din

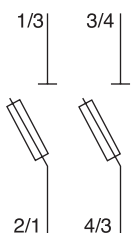


Portafusible seccionador

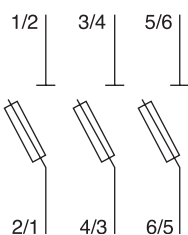
Esquema	Versión	No. de Móds.	In(A)	Vn(V)	Fusible tipo	Código
1/2	1P	1	20	400	T(8.5X31.5mm)	F311



Esquema	Versión	No. de Móds.	In(A)	Vn(V)	Fusible tipo	Código
1/3 3/4	2P	2	20	400	T(8.5X31.5mm)	F312



Esquema	Versión	No. de Móds.	In(A)	Vn(V)	Fusible tipo	Código
1/2 3/4 5/6	3P	3	20	400	T(8.5X31.5mm)	F313
			32	500	F(10.3X38mm)	F323



Fusibles tipo T y F

Características generales

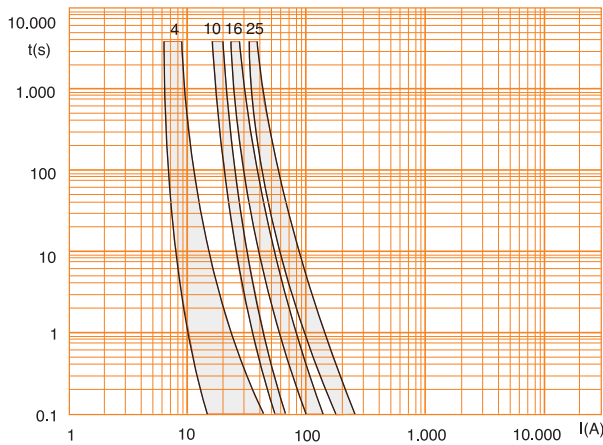
Los fusibles tipo T y tipo F de Btdin, son ideales para la protección contra sobrecargas y cortocircuitos de instalaciones en baja tensión, en donde la corriente de cortocircuito (I_{cc}) es elevada.

Por sus características constructivas ofrece:

- Capacidad interruptiva de hasta 100kA a 380Vca para factor de potencia comprendido entre 0.2 y 1.
- Reducir drásticamente los efectos electrodinámicos y térmicos que se manifiestan en los conductores particularmente en el caso de cortocircuitos, protegiendo totalmente la instalación.

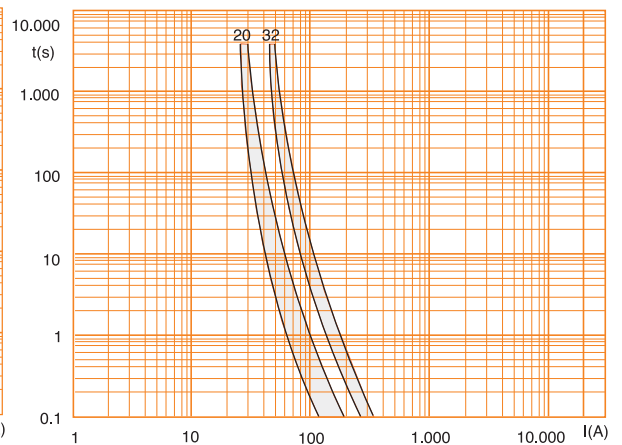
Los fusibles cuentan con una “pestaña” de color que se desprende en caso de fusión, señalizando la intervención del dispositivo.

Curvas de intervención, fusibles tipo T y fusibles Tipo F



Fusible serie T y fusible tipo F (4-10-16-25).

Característica de intervención referida a una temperatura ambiente de 20°C.



Fusible serie T y fusible tipo F (32).

Característica de intervención referida a una temperatura ambiente de 20°C.

Catálogo - Fusibles tipo T y F



Fusible tipo "T" capacidad interruptiva nominal de 100kA a 380Vca y factor de potencia $\text{Cos } \varphi = 0.2$

T/.. para 4, 6, 10, 16, 20A cuerpo de cerámica verde $\Phi = 8.5 \times 31.5 \text{mm}$.

Nota: añadir al código la corriente nominal deseada

Fusible tipo "F" para 380Vca cuerpo cerámico color amarillo de $\Phi = 10.3 \times 38 \text{mm}$.

F32 para 32A

Guardamotor MF32

Características generales

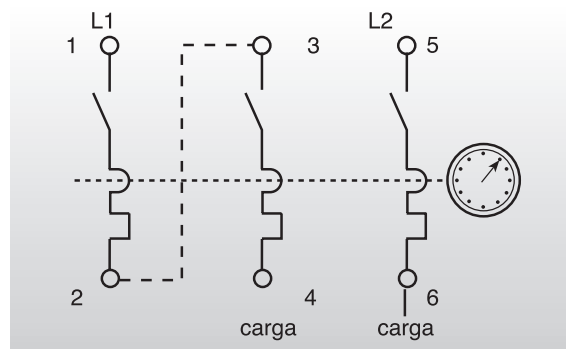
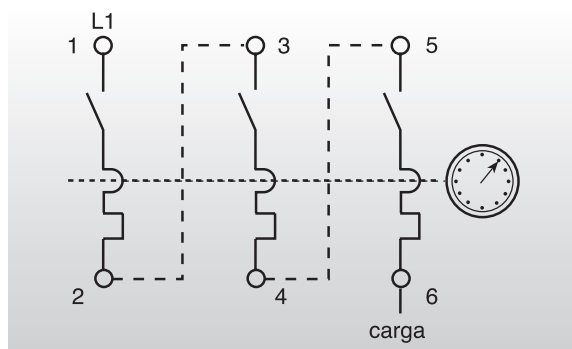
Los guardamotores son adecuados para el arranque de motores a tensión plena, ofreciendo protección contra sobrecargas y cortocircuitos, por lo que no requiere de fusibles o interruptores adicionales, a menos de que se requiera incrementar la capacidad interruptiva para la que fueron diseñados.

Los guardamotores cuentan con un rele térmico ajustable que permite ajustar la protección contra sobrecargas en función a la corriente nominal del motor a proteger.



Potencias de motores trifásicos							
220V		440V		Rango de ajustes de sobrecarga	Diparo por cortocircuito (Amps)	Código	
HP	KW	HP	KW				
—	—	0.75	0.55	1 – 1.6	22.5	MF32/2	
0.5	0.37	1.5	1.1	1.6 – 2.5	33.5	MF32/3	
1	0.75	2	1.5	2.5 – 4	51	MF32/4	
1.5	1.1	3	2.2	4 – 6.3	78	MF32/6	
3	2.2	5.5	4	6.3 - 10	138	MF32/10	
		10	7.5	9 - 14	170	MF32/14	
5.5	4	12	9	13 – 18	223	MF32/18	
7.5	5.5	15	11.2	20 – 25	327	MF32/25	
10	7.5	20	15	25 – 32	327	MF32/32	

Los guardamotores permiten el arranque de motores trifásicos cuya carga no exceda de 20hp en 440v para aplicaciones con motores bifásicos o monofásico, se recomienda realizar los siguientes puentes:



Ventajas

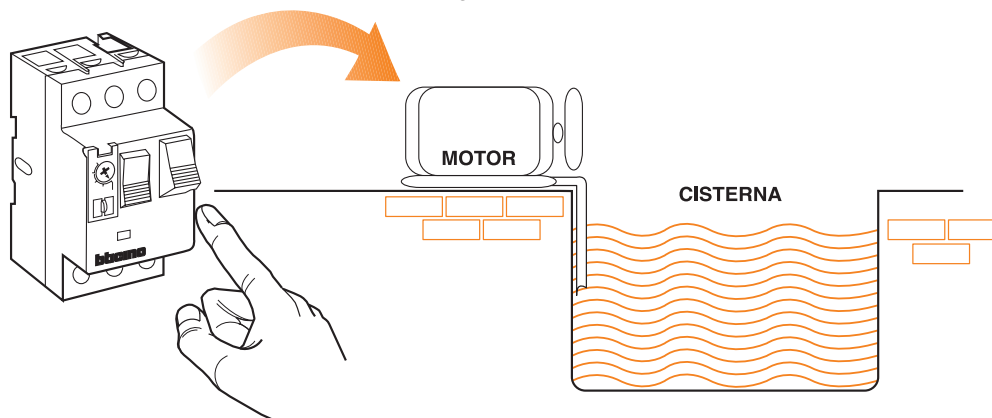
- Fácil de instalar
- Alambrado simplificado
- Posibilidad de instalar en cualquier gabinete Btdin o Multi-a system
- Amplio rango de ajuste de disparo térmico
- Garantizado hasta por 100000 operaciones mecánicas y eléctricas.

Guardamotor MF32

El accionamiento del guardamotor se realiza manualmente a través de los botones frontales, los cuales indican claramente la posición de arranque y paro, con un mecanismo de operación que garantiza hasta las 100000 maniobras eléctricas y mecánicas. Por medio de una perilla frontal es posible ajustar fácilmente la protección contra sobrecargas en función

de la corriente nominal del motor a proteger, teniendo un amplio rango de ajuste de disparo térmico.

Su diseño permite acoplar accesorios para montaje ya sea lateral o internamente, tales como bobinas de mínima tensión, bobina de disparo a distancia, contactos auxiliares, etc.



Características técnicas

Categoría de empleo (CEI EN 60947-4-1)	AC-3
Tensión nominal (Vca)	690
Tensión nominal de aislamiento (Vca)	690
Tensión nominal de impulso (Kv)	6
Frecuencia Nominal (Hz)	50-60
Altitud máxima de empleo (m)	2000
Temperatura de funcionamiento (°C)	-40 a +60
Compensación de la temperatura (°C)	-20 a +60
Potencia disipada por polo (W)	2.5
Grado de protección	IP 41/55 (en caja de protección)
Número de maniobras mecánicas max.	100000
Número de maniobras eléctricas max.	100000
Módulos din	2.5
Sección de conductor máx. permisible	2x6 mm ² (2x10AWG)
Certificación NOM-ANCE	

Accesorios Guardamotor MF32

Datos técnicos

Los guardamotors MF32 pueden asociarse con contactos auxiliares así como con bobinas de mínima tensión y disparo a distancia, todos los contactos auxiliares se instalan en el lado izquierdo del guardamotor, mientras que las bobinas de funcionamiento se instalan el lado derecho.

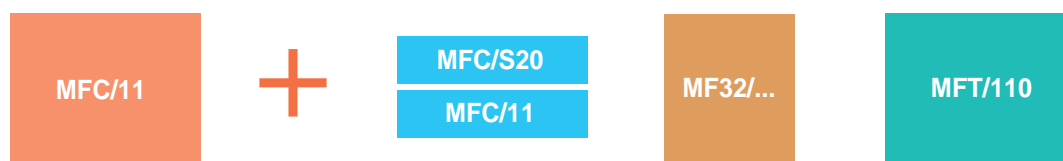
Tabla de datos técnicos para las bobinas de disparo

Tipo de bobina	Disparo a distancia	Mínima tensión
Tensión nominal Vn (V)ca	110-230	110-230
Tensión nominal de aislamiento Vi (V)ca	690	690
Módulos din	1	1
Tensión de funcionamiento	0.7 - 1.1 Vn	0.85 - 1.1 Vn
Tensión de disparo	0.2 - 0.75 Vn	0.35 - 0.7 Vn
Tiempo de intervención (ms)	10 -15	10 -15
Potencia absorbida	14 VA -10.5 W	12 VA - 8W
Sección máxima permitida	2.5mm ² (14 AWG)	2.5mm ² (14 AWG)

Tabla de datos técnicos para los contactos auxiliares

Código	MFC/S20	MFC/11
Tipo de contacto	1NC de alarma + 1NA de posición	1NA+1NC de posición
Capacidad de contactos (A) en AC15	4.5 (110-127Vca) 3.3 (230Vca) 6 (48Vca)	4.5 (110-127Vca) 3.3 (230Vca) 6 (48Vca)
Capacidad de contactos (A) en AC15	5 (48Vcd) 3 (60Vcd) 0.5 (230Vcd)	5 (48Vcd) 3 (60Vcd) 0.5 (230Vcd)
Sección del conductor max. permisible	2.5mm ² (14AWG)	2.5mm ² (14AWG)
Número de maniobras max.	100000	100000
Módulos din	0.5	0.5

Tabla de instalación de accesorios eléctricos



Cátalogo - Guardamotor MF32



Código	Rango de ajuste relé de sobrecarga (Amperes)	Corriente de intervención por cortocircuito (Amperes)
MF32/2	1 ÷ 1.6	22.5
MF32/3	1.6 ÷ 2.5	33.5
MF32/4	2.5 ÷ 4	51
MF32/6	4 ÷ 6.3	78
MF32/10	6.3 ÷ 10	138
MF32/14	9 ÷ 14	170
MF32/18	13 ÷ 18	223
MF32/25	20 ÷ 25	327
MF32/32	24 ÷ 32	416



MFC/11

Accesorios eléctricos para el MF32

Código	No. de módulos	Descripción
MFC/S20	0.5	contacto de alarma 1NA + contacto alarma 1NA
MFC/11	0.5	contacto auxiliar 1NA + 1NC



MF/41

Cajas de protección

Código	Descripción
MF/41	caja de protección IP41 de sobreponer
MF/55	caja de protección IP55 de sobreponer

Protección diferencial

Características generales

En el hogar o en el trabajo hacemos uso de instalaciones eléctricas y de diferentes equipos tales como aparatos electrodomésticos, lámparas, maquinaria, etc. Su uso es tan cotidiano y frecuente que pocas veces pensamos en el riesgo que implican la electricidad y la posibilidad de falla en el aislamiento de dichos aparatos.

Una falla en el aislamiento del equipo puede ser originada por múltiples causas como por ejemplo el envejecimiento o daño del material aislante del equipo, lo cual representa un riesgo de fuga de corriente que

puede circular a través del cuerpo humano provocando serios daños e incluso la muerte por electrocución (contactos directos e indirectos).

El **interruptor diferencial** es un dispositivo de protección cuya función es detectar una fuga de corriente, causada por la falta de aislamiento entre un conductor energizado y tierra, interrumpiendo automática e inmediatamente la alimentación, garantizando así la seguridad de las personas.

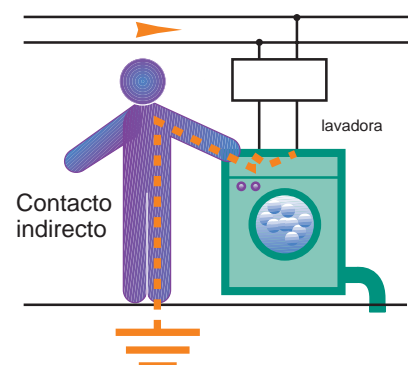
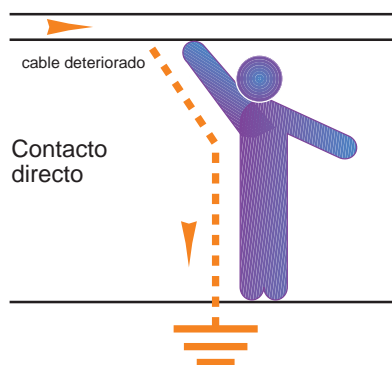
Efectos de la corriente eléctrica en el cuerpo humano

Un **contacto directo** ocurre cuando una persona toca directamente partes metálicas normalmente bajo tensión; por ejemplo un cable energizado con aislamiento deteriorado, las terminales de conexión de un equipo eléctrico, etc.

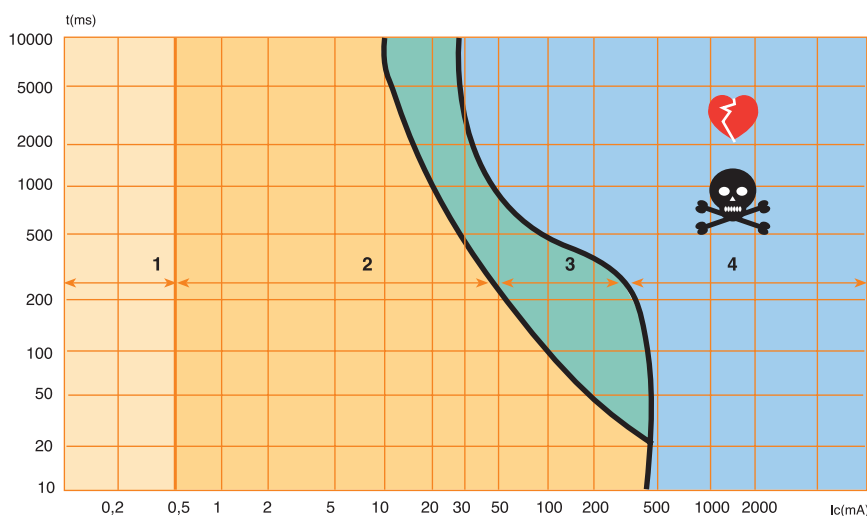
Se produce un **contacto indirecto** cuando una persona toca partes metálicas que normalmente no se encuentran en tensión pero que pueden, en caso de falla en el aislamiento, encontrarse bajo tensión como

por ejemplo, una carcasa metálica de un electrodoméstico, de una herramienta eléctrica, etc.

En ambos casos, el cuerpo humano o parte de él forma parte de un circuito eléctrico y se comporta como una resistencia por la cual circulará una corriente conocida como **corriente de fuga**, la cual es capaz de causar serios daños al organismo o incluso la muerte.



La magnitud de los daños fisiológicos que provoca la corriente eléctrica depende directamente de la **cantidad de corriente** y del **tiempo** que ésta circule a través del cuerpo humano. Dependiendo de estos dos factores, los efectos fisiológicos que pueden darse van desde ligeros "cosquilleos", hasta contracciones musculares, paro respiratorio, fibrilación ventricular, quemaduras graves, o incluso la muerte, según se muestra en la siguiente tabla:



- 1 Generalmente ninguna reacción
- 2 Generalmente ningún efecto físico peligroso
- 3 Probabilidad de contracciones musculares y problemas respiratorios, paro respiratorio (reversibles)
- 4 Además de los efectos de la zona 3, fibrilación ventricular (irreversibles)

Otro aspecto importante a considerar, es que la falla de aislamiento en un conductor puede también originar un **incendio o explosión**, mismos que pueden evitarse si las corrientes de fuga son rápidamente detectadas e interrumpidas mediante una protección diferencial.

Interruptor diferencial puro

Características generales

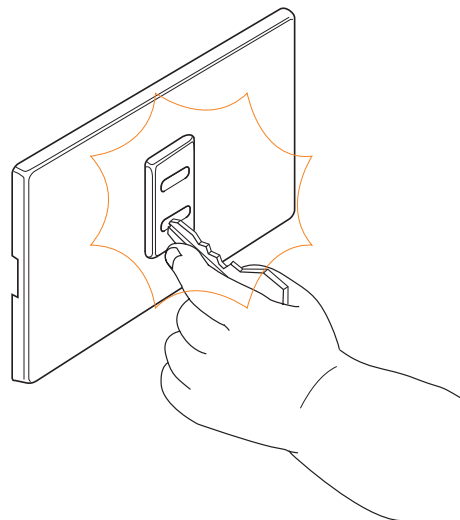
El interruptor diferencial puro es un dispositivo de protección contra fugas de corriente a tierra provocadas por equipos ó instalaciones con aislamiento deteriorado o bien por contactos directos.

Con valores nominales de corriente diferencial desde 0.01 hasta 0.5A y su característica de ser insensibles tanto a los fenómenos transitorios de la red, como a las perturbaciones de origen atmosférico, permiten su aplicación en cualquier sector ya sea comercial o residencial. Un botón de prueba "Test" en la parte frontal permite verificar periódicamente su correcto funcionamiento.

Aplicaciones

En el hogar, oficina, escuela, comercio:

- Contactos residenciales a la intemperie, cocheras, baños, jacuzzis y en lugares cercanos a albercas
- En lugares expuestos como obras en construcción, parques de diversiones, etc.
- Protección de equipo e instalaciones por falla de aislamiento en conductores.



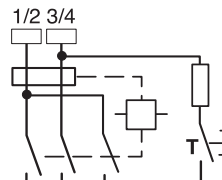
El interruptor diferencial garantiza la protección contra riesgos de electrocución.

Características técnicas

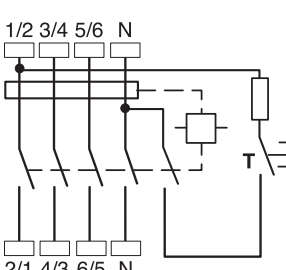
Norma de referencia	CEIEN 61008-8	CEI EN 61008-1
No. de polos	2P	4P
No. de módulos	2	4
Curva característica de intervención	AC	AC
Corriente nominal In (A) a 30°	16-25-40-63	25-40-63
Corriente diferencial nominal IΔn (A)	0.01-0.03-0.3-0.5	0.03-0.3-0.5
Tensión máxima de empleo Vmax. (Vca)	440	440
Tensión nominal de aislamiento Vi (Vca)	500	500
Tensión mínima del test (Vca)	100	170
Frecuencia nominal (Hz)	50-60	50-60
Capacidad interruptiva IΔm (kA)	1.5	1.5
Temperatura de empleo (° C)	-25 a 60	-25 a 60
Grado de protección en bornes	IP20	IP20
Número máximo de maniobras eléctricas	10000	10000
Número máximo de maniobras mecánicas	20000	20000
Sección del conductor máxima permisible	35mm ² (2AWG)	35mm ² (2AWG)
Certificación NOM-ANCE		

Catálogo - Interruptor diferencial puro

Interruptores diferenciales puros

Esquema Max.	Versión	Vn (V)	Móds.	In (A)	I Δ n(A)	Tipo AC
	2P	230/440	2	16	0.01	G722/16AC
				25	0.03	G723/25AC
					0.3	G724/25AC
				40	0.03	G723/40AC
					0.3	G724/40AC
				63	0.03	G723/63AC
					0.3	G724/63AC



	4P	440	4	25	0.03	G743/25AC
					0.3	G744/25AC
				40	0.03	G743/40AC
					0.3	G744/40AC
				63	0.03	G743/63AC
					0.30	G744/63AC



Contacto auxiliar

G80C Contacto auxiliar 1NA/NC específico para diferenciales puros

Nota: Los artículos sombreados se surten bajo pedido especial

Relé diferencial selectivo con toroide separado

Características generales

El relé diferencial selectivo Btdin permite seleccionar con gran precisión las condiciones de intervención adecuadas a cada necesidad, resultando ideal para aplicaciones industriales.

El uso del relé diferencial selectivo permite realizar la **selectividad amperométrica y cronométrica**, ofreciendo así una gran flexibilidad para adaptarse a cualquier necesidad específica de protección.

En la parte frontal, el dispositivo cuenta con perillas de ajuste que permiten seleccionar fácilmente las condiciones de intervención:

- **Amperométrica**, los valores de corriente diferencial ($I\Delta n$) al cual debe darse la apertura del interruptor, con 6 diferentes opciones (0.03, 0.1, 0.3, 1, 3, 10A).
- **Cronométrica**, el tiempo (S) que debe transcurrir antes de la apertura del interruptor, con 6 diferentes opciones (0, 0.1, 0.3, 1, 3, 5S).

Aplicaciones

Ideal para el sector industrial, edificios, escuelas, etc.

- Areas industriales con alto riesgo de incendio
- Protección a personas del choque eléctrico (electrocución) en albercas, cuarto de máquinas, baños, etc.



- Determinar el estado de la instalación.
- Protección de equipo e instalaciones en caso de falla de aislamiento en los conductores.

Funcionamiento

Los conductores activos de la línea eléctrica que atraviesan el toroide, generan un campo magnético proporcional a la corriente que circula por ellos. En función de este campo magnético inducido en el toroide, se envía una señal al relé diferencial, el cual según los valores de corriente diferencial ($I\Delta n = \text{Corriente de entrada} - \text{Corriente de retorno}$) y el tiempo de retardo (Δt) previamente seleccionados, envía una señal a la bobina de disparo o a la bobina de mínima tensión instaladas en el interruptor, provocando el disparo de éste. La bobina de mínima tensión o la bobina de disparo a distancia son necesarias para realizar el disparo del interruptor (ver accesorios Btdin/Megatiker).

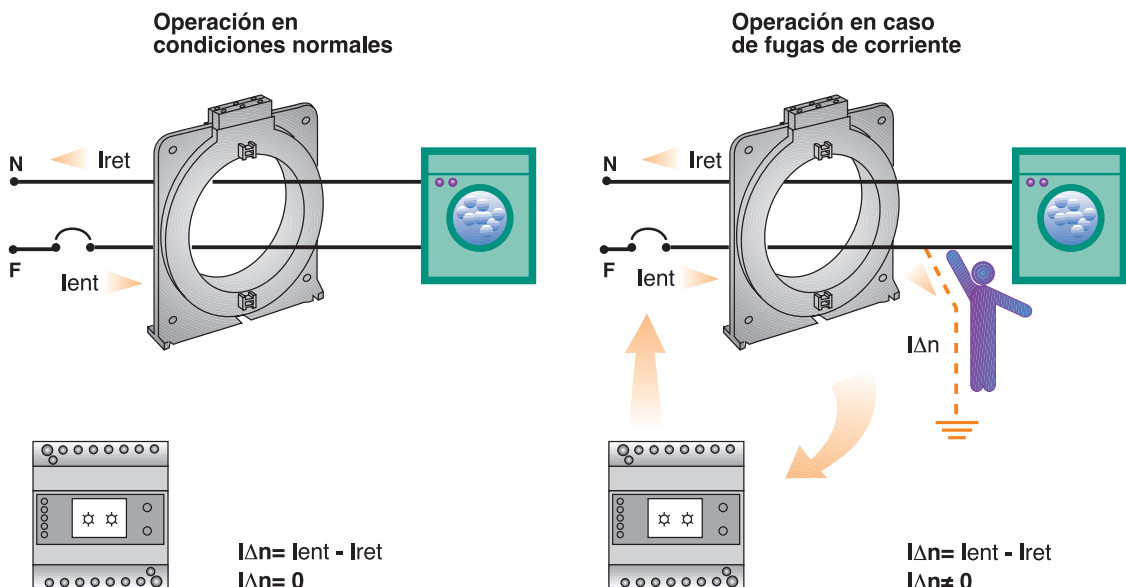
En condiciones normales

- Si la diferencia entre la corriente de entrada y la corriente de retorno es igual a cero: El campo magnético inducido en el toroide también será igual a cero por lo que el relé diferencial no disparará el interruptor.

En caso de fuga de corriente

- Si la diferencia entre la corriente de entrada y la corriente de retorno es igual a la corriente diferencial seleccionada ($I\Delta n$) y esta condición permanece durante el tiempo seleccionado (Δt), el relé provocará el disparo del interruptor a través de la bobina de mínima tensión o la bobina de disparo a distancia.

Para garantizar la protección a las personas cuando la selección del valor de corriente diferencial ($I\Delta n$) es igual a 30 mA, el relé diferencial ignora cualquier tiempo de retardo (Δt) seleccionado y la intervención es prácticamente instantánea.



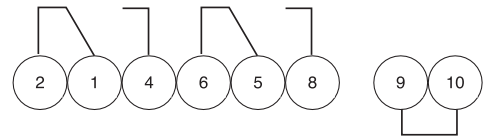
Cuando se presenta una fuga de corriente, el toroide emite señal al relé diferencial y éste a su vez manda una señal a la bobina de disparo, provocando el disparo del interruptor termomagnético.

Relé diferencial selectivo con toroide separado

Protección estandar

1 Protección estandar:

Provoca la apertura de uno o más interruptores ante la detección de corrientes de fuga con valores superiores a los preseleccionados.

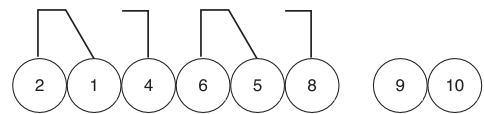


La presencia de un puente entre los bornes 9 y 10 provoca la conmutación de los contactos, sólo en caso de tener una $I\Delta n$ dispersa (relé de salida normalmente desexcitado).

Protección positiva

2 Protección positiva:

Provoca la apertura de uno o más interruptores ante la detección de corrientes de fuga con valores superiores a los preseleccionados, o bien ante la falta de alimentación del propio relé diferencial. Para garantizar la máxima seguridad de la instalación, el relé diferencial verifica constantemente la conexión entre él mismo y el toroide e interviene automáticamente en caso de falla o falso contacto.



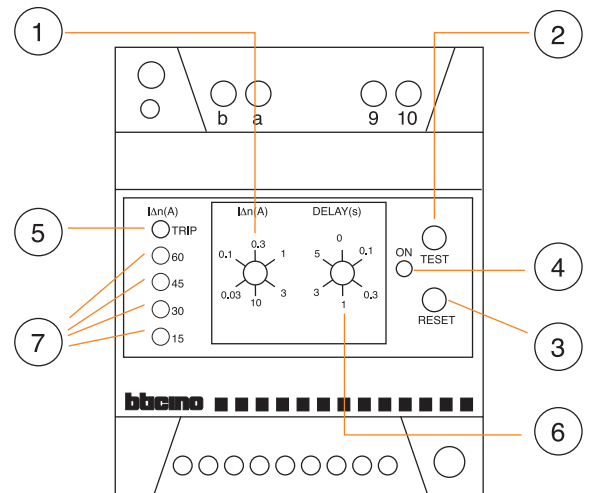
La falta del puente entre los bornes 9 y 10 provoca la conmutación de los contactos, sólo en caso de tener una $I\Delta n$ dispersa o de la falta de alimentación al relé diferencial (relé de salida normalmente excitado).

Características técnicas

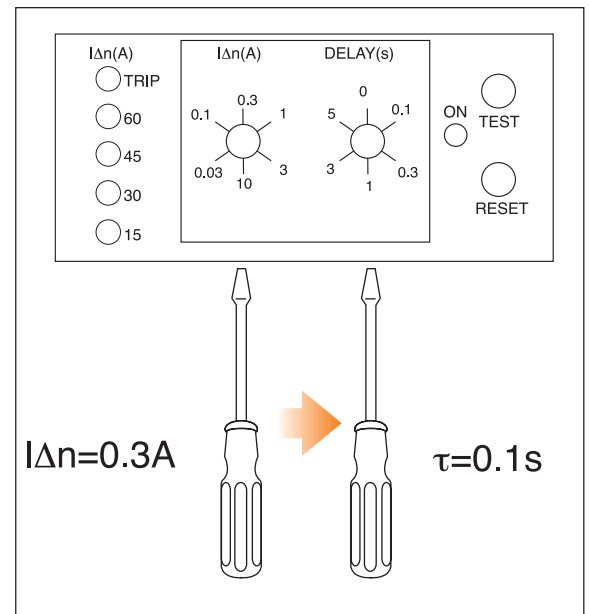
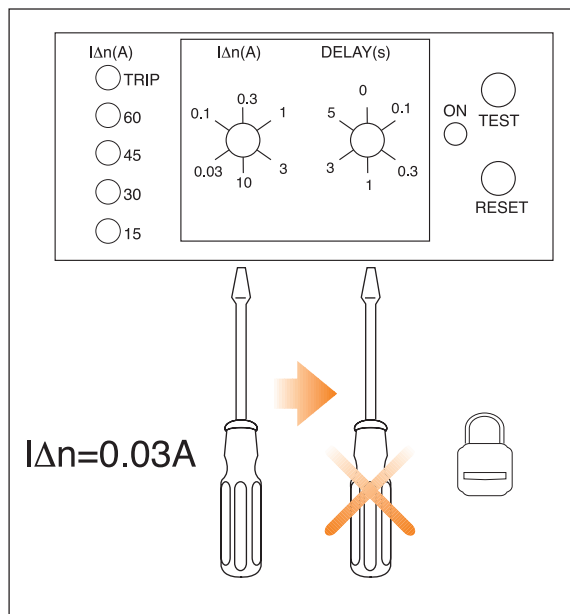
Características técnicas relé diferencial

Tensión nominal V_n (Vca)	230
Tensión nominal de aislamiento V_i (Vca)	600
Resistencia de aislamiento ($M\Omega$)	>10
Frecuencia nominal F(Hz)	50-60
Autoconsumo (VA)	<4
Tipo de diferencial	A selectivo
Corriente diferencial nominal $I\Delta n$ (A)	0.03, 0.1, 0.3, 1, 3, 10
Tiempo de intervención t (s)	0, 0.1, 0.3, 1, 3, 5
Salida a relevador	2 NA/NC (4A-230Vca, $\cos\phi=0.4$ - 24Vcd)
Temperatura de funcionamiento ($^{\circ}C$)	-10 a + 55
Tiempo máximo de intervención instantánea (ms)	<40
Precisión del tiempo de retardo	+/- 10%
Sección del conductor máx. permisible	2.5mm ² 14 (AWG)
Norma de referencia	CEI 41-1, IEC755, IEC255-5, IEC1543

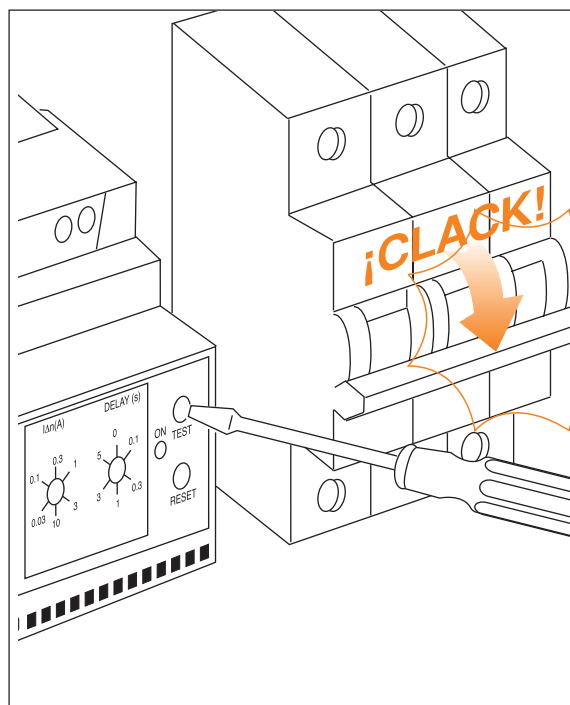
- 1- Regulación de la $I\Delta n$
- 2- Botón de prueba "Test"
- 3- Botón de restablecimiento "Reset"
- 4- Indicador de relé energizado (LED verde)
- 5- Indicador de intervención del relé (LED rojo)
- 6- Regulación del tiempo de intervención
- 7- Señalización del % $I\Delta n$ dispersa (LED amarillo)



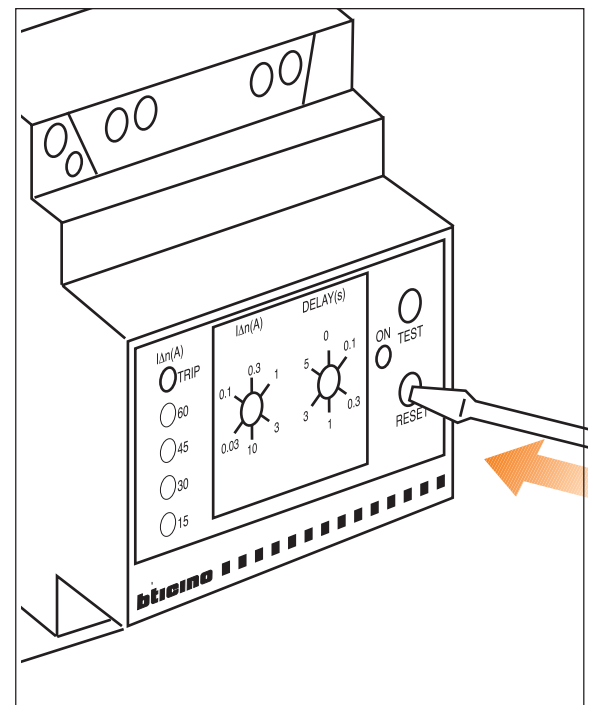
Relé diferencial selectivo con toroide separado



A través de las perillas de ajuste en la parte frontal, se logra una selección precisa de los parámetros de intervención $I_{\Delta n}$ y Δt . Cuando se selecciona una corriente de fuga $I_{\Delta n} = 30mA$, se activa un bloqueo mecánico que impide seleccionar un tiempo de intervención $\Delta t \neq 0$, realizando una intervención instantánea en caso de falla que garantiza máxima protección a las personas.



El botón de prueba "test" permite verificar el buen funcionamiento del relé. Esta prueba debe realizarse periódicamente.



El botón de "reset" permite el restablecimiento del relé, después de realizar alguna intervención.

Transformador de corriente toroidal

Características generales

Los transformadores toroidales de la línea BTicino están diseñados para utilizarse junto con el relé diferencial (art. G701/2). Para seleccionar el toroide adecuado, es necesario considerar que éste debe tener un diámetro muy cercano al diámetro del conjunto de cables que pasan a través de él, así como la corriente nominal y la corriente diferencial mínima a controlar.



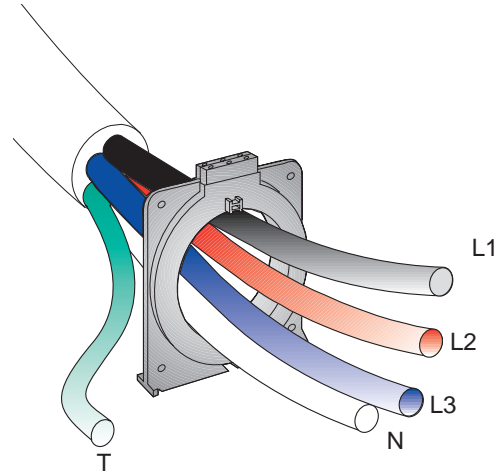
Características técnicas toroide

Diámetro del toroide (mm)	110, 140, 210
Corriente nominal máxima I_n (A)	600, 1200, 1800
Corriente diferencial nominal mínima $I_{\Delta n}$ (A)	0.1, 0.3, 0.3
Relación de transformación	1/700
Resistencia de aislamiento (M Ω)	>10
Temperatura límite de funcionamiento (°C)	-10 a +55
Sección del conductor máximo permisible	2.5 mm ² (14 AWG)
Norma de referencia	IEC - 755

Recomendaciones de instalación

Para la instalación del toroide, es necesario considerar lo siguiente:

- Utilizar cable blindado o trenzado de 2 hilos para la conexión entre toroide y relé.
- Evitar poner los cables de conexión toroide-relé paralelamente a conductores de potencia.
- Evitar la instalación del toroide y relé cerca de grandes fuentes de campos electromagnéticos (transformadores).
- La distancia entre el relé y el toroide deberá de ser lo más corta posible para reducir los posibles disturbios o interferencia inducida.



Los conductores que pasan a través del relé, deberán instalarse de manera simétrica al centro del toroide.

Catálogo - Relé diferencial y transformador toroidal



Relé diferencial selectivo con toroide separado

G701/2 corriente diferencial $I_{\Delta n}$ 0.03 - 10A (regulable),
 tiempo de intervención Δt 0 - 5 S. (regulable)
 contactos de salida 2NA/NC, 4 módulos din



Transformador de corriente toroidal

Código	diámetro interno del toroide Φ	corriente nominal máxima I_n (A)	corriente diferencial mínima $I_{\Delta n}$ (A)
G701T/110N	110	600	0.1
G701T/140N	140	1200	0.3
G701T/210N	210	1800	0.3

Selectividad diferencial

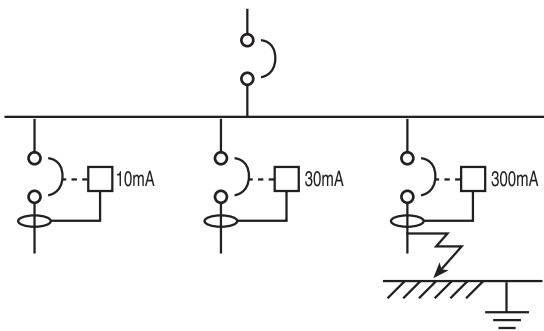
Características generales

Se dice que un circuito que asocia aparatos de protección tiene selectividad, si al ocurrir una falla en algún punto de éste, opera únicamente la protección más cercana al origen de la falla, aún cuando la misma corriente de falla atraviese a otros aparatos de protección.

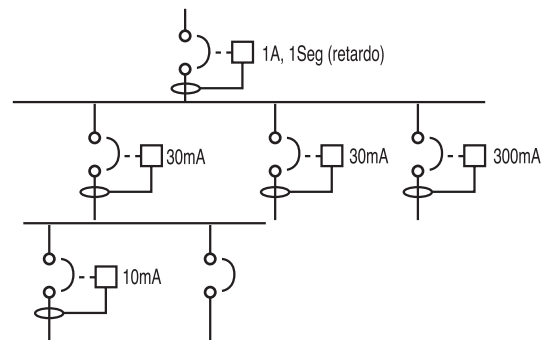
El objetivo de la selectividad diferencial es evitar que toda la instalación deje de operar cuando ocurra una falla a tierra en cualquier punto de ésta, mejorando la confiabilidad de un sistema de distribución.

Existen dos soluciones para asegurar la selectividad diferencial:

Selectividad por circuito



Selectividad amperimétrica y cronométrica



Características

- a Protección parcial, por posible fuga antes de los interruptores con diferencial
- b En caso de falla, sólo el circuito afectado queda sin alimentación sin afectar a los otros circuitos.
- c Económico
- d Aplicable en instalaciones pequeñas

Condiciones para la selectividad por circuito

- 1 Que no exista protección diferencial en el interruptor principal
- 2 Todos los interruptores derivados deben contar con protección diferencial.

Características

- a Protección total
- b Selectividad por parámetros (amperométrica y/o cronométrica)
- c Aplicable en instalaciones grandes y pequeñas

Condiciones para la selectividad amperométrica y cronométrica

- 1 El tiempo de disparo del dispositivo diferencial superior debe ser mayor al tiempo de disparo que el del diferencial inferior
- 2
$$\frac{I\Delta n \text{ del diferencial superior}}{I\Delta n \text{ del diferencial inferior}} \geq 2$$
- 3 No es permisible utilizar un diferencial con retardo de tiempo sólo, debe ser complementado con un diferencial instantáneo

Temporizadores auxiliares

Características generales

Los temporizadores Btdin permiten seleccionar la temporización deseada dentro de un vasto rango que comprende desde 100ms a 100 horas. La gama contempla diferentes tipos de temporización definidos por los esquemas anexos.

En todos los casos es posible alimentarlos en un rango de 12 a 230 V sea en corriente alterna o en corriente continua. El diseño compacto y el montaje para riel din 35 le permiten una instalación sencilla incluso en lugares donde el espacio es reducido.



Características técnicas

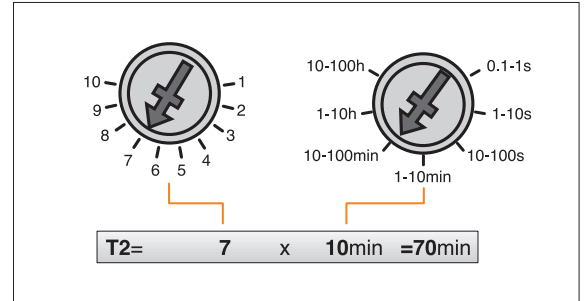
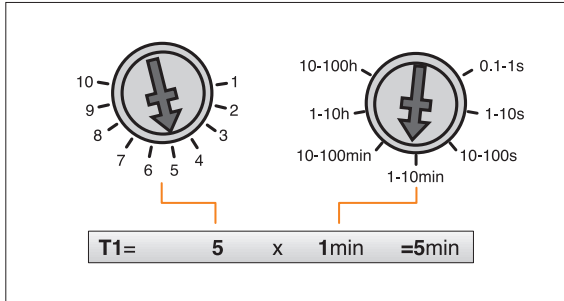
Código	F16M/230N
Función	multifunción
Rango de tiempo ajustable	0.1s÷100hr
Tensión de alimentación (Vn)	12-230 Vca/Vcd
Tensión de funcionamiento	0.85-1.15Vn
Frecuencia nominal	50/60 Hz
Poder de apertura	1250VA-30W
Corriente de interrupción máxima	8A
Corriente de interrupción mínima	10mA
Salida a relé	1NA-5A
Potencia máxima absorbida	0.5W (12Vcd) 1.5VA
Precisión de repetición	±0.2%
Duración mínima de impulso	50ms
Número máximo de maniobras	10 ⁷
Sección máxima del conductor	2.5 mm ² (14AWG)
Módulos din	1

Temporizadores auxiliares

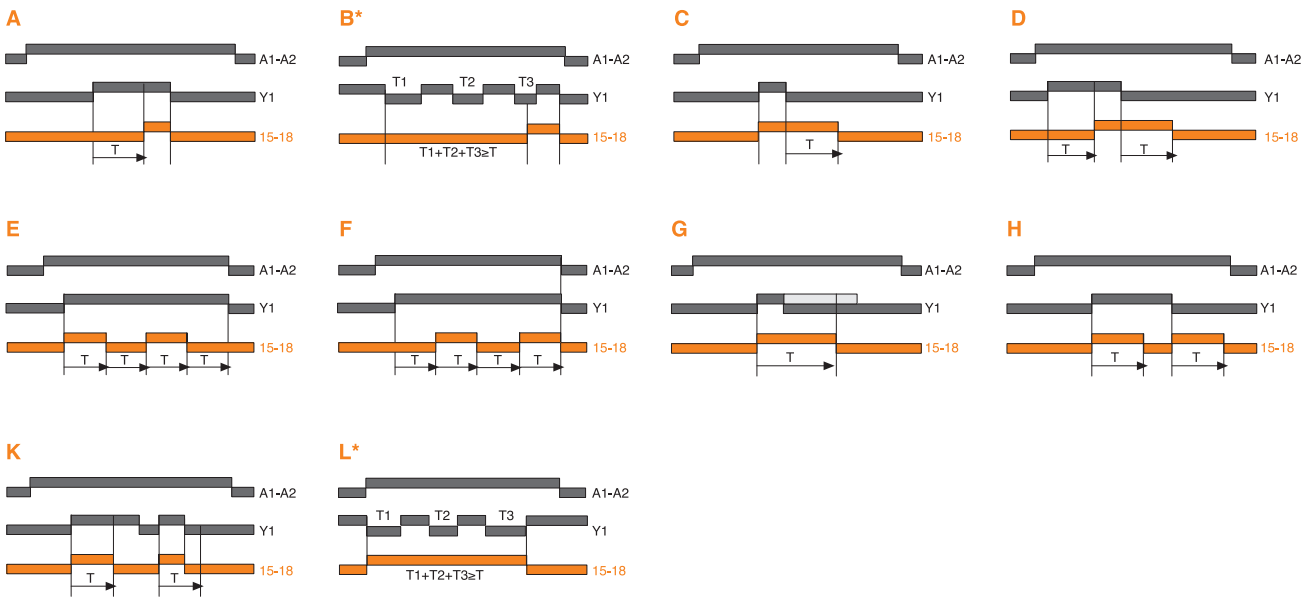
Temporizador electrónico art. F16...

Las gráficas siguientes representan las temporizaciones obtenidas de los diferentes temporizadores.

La temporización deseada se obtiene multiplicando los valores como se indica a continuación.



F16M/230N (Temporizador multifunción con 10 diferentes tipos de temporización)



* La apertura (Función L) o el cierre (Función B) del contacto 15-18 ocurre cuando la suma de los tiempos de interrupción (T1+T2+...) del circuito de comando Y1 es mayor o igual a la temporización T seleccionada.

Catálogo - Temporizadores auxiliares



Código	Tipo	Función	Rango de tiempo	Módulos din
F16M/230N	multifuncional	A - L	0.1s - 100 hrs	1

Nota: Los artículos sombreados se surten bajo pedido especial

Interruptores horario

Características generales

Los interruptores horario Btdin mediante una simple programación controlan automáticamente el encendido y apagado de cualquier carga (alumbrado, calefacción, bombas de agua, sistemas de riego, etc.) en los días y horas deseadas, con lo cual además de ahorro de energía, brindan un máximo confort.

Mediante un selector en la parte frontal es posible pasar de la operación automática a la operación manual, de acuerdo a sus necesidades de operación.

Los interruptores horario cuentan además con una pila de respaldo que evita la pérdida de la programación en caso de falla del suministro de energía eléctrica.

Uso industrial:

- Programar el encendido y apagado de: alumbrado de patios y andenes, alumbrado en áreas de trabajo, alumbrado público, anuncios publicitarios, calefacción, ventilación, bombas, etc.
- Precalentamiento de máquinas, hornos, etc.

Uso residencial o comercial:

- Programar el encendido y apagado de: alumbrado exterior e interior, iluminación de peceras, saunas, calefacción, riego de un jardín, alumbrado de aparadores, etc.

Otras aplicaciones:

- Timbres para escuelas y fábricas; iluminación de monumentos, etc.

Aparador



Anuncios



Alumbrado



Interruptores horario

Interruptores horario analógicos

Los interruptores horario analógicos Btdin controlan el encendido y apagado de cualquier carga mediante una simple programación (diaria) a través de los segmentos o caballetes frontales y mediante selector en la parte frontal permiten seleccionar el modo de operación manual o automática.

En caso de pérdida de energía una pila de respaldo mantiene el interruptor en funcionamiento.



Características técnicas

Código	F66GR/1	F66GR/3/127
Tipo de programación	Diaria	Diaria
Cuadrante	(vertical) 24 Hrs.	24 Hrs.
Tensión Nominal (Vn)	230Vca	127Vca
Frecuencia (F)	50-60Hz	50-60Hz
Salida a contactos	16A-230V	16A-230V
1NA	1NA/NC	1 NA/NC
Potencia máxima	2300W	2300W
Reserva de carga	100 Hrs.	100Hrs.
Funcionamiento	Man/Auto	Man/Auto
Regulación mínima	15 min.	15 min.
Precisión de T de conmutación	± 5 min.	± 5 min.
Módulos din	1	3
Certificación NOM-ANCE		

Interruptores horario digitales

Con los interruptores horario digitales es posible obtener una programación diaria ó semanal con tiempos de conmutación más precisos. En cualquiera de sus versiones desde 1 hasta 4 canales; el cambio de horario de verano realiza automático (de acuerdo con los valores previamente establecidos).

En caso de pérdida de energía una pila de respaldo mantiene en funcionamiento el interruptor. Una memoria EEPROM evita que la programación se volatice.



Características técnicas

Código	F67W/21	F67D/21	F67W/22	F67SR//64
Programación	Semanal	Diaria	Semanal	Semanal
Tensión Nominal (Vn)	230Vca	230Vca	230Vca	230Vca
Frecuencia (F)	50-60Hz	50-60Hz	50-60Hz	50-60Hz
Número de programas	56	20	28 por canal	56
Número de canales	1	1	2	4
Salida a contactos	16A-230V 1 NA/NC	16A-230V 1 NA/NC	16A-230V 2 NA/NC	10A-230V 4 NA/NC
Potencia máxima	2300 W	2300 W	2300 W	2300 W
Reserva de carga	10 años	10 años	10 años	100 Hrs.
Funcionamiento	Man/Auto	Man/Auto	Man/Auto	Man/Auto
Regulación mínima	1 minuto	1 minuto	1 minuto	1 minuto
Precisión (segundo/día)	± 2.5 segundos	± 2.5 segundos	± 2.5 segundos	± 2.5 segundos
Módulos din	2	2	2	6
Temperatura de empleo	-10÷40 (° C)	-10÷40 (° C)	-10÷40 (° C)	-10÷40 (° C)
Tipo de memoria	eeprom	eeprom	eeprom	reserva de carga
Sección del conductor max.posible	4mm ² (12AWG)	4mm ² (12AWG)	4mm ² (12AWG)	4mm ² (12AWG)
Certificación NOM-ANCE				

Interruptor astronómico

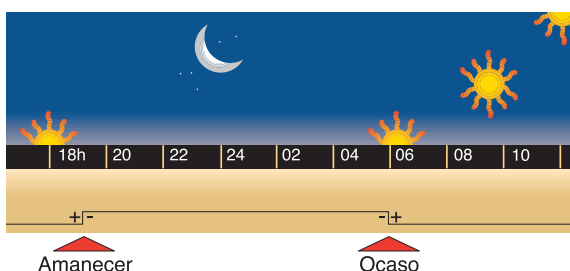
Características generales

El interruptor astronómico controla el encendido y apagado del alumbrado en función de la cantidad de luz al amanecer y el ocaso del sol; sin requerir de una fotocelda.

La programación es sumamente sencilla; simplemente se programan las coordenadas de Latitud y Longitud de la ciudad o país donde se va a instalar (se incluye mapa de coordenadas e instructivo con el artículo), así como la hora y fecha local. Con estos datos el interruptor calcula con suma precisión el momento exacto del amanecer y el ocaso del sol, lo que permite el encendido y apagado del alumbrado en el momento preciso con el consecuente ahorro de energía.

Al no requerir de una fotocelda, las principales ventajas son las siguientes:

- No se tienen problemas de orientación
- No se requiere instalar cableado ni tubería externa
- No se tiene ningún elemento externo sujeto a vandalismo o inclemencias del tiempo.

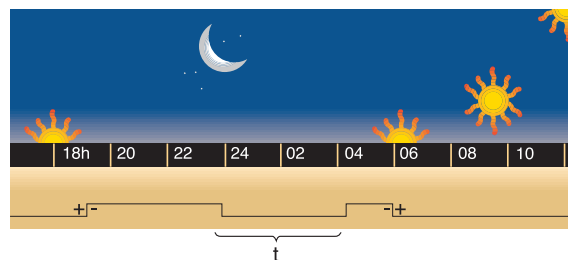


Es posible controlar el On/Off del alumbrado dependiendo del ciclo(a) a través de una señal enviada al interruptor Astronómico.

El interruptor astronómico tiene un funcionamiento totalmente electrónico sumamente preciso, es de tamaño compacto y puede instalarse en cualquiera de los gabinetes btdin.



Aplicaciones: Control de alumbrado público, alumbrado decorativo, etc.



Para ahorrar energía el interruptor astronómico permite programar un apagado (Off) durante un determinado tiempo (t) ignorando el ciclo automático.



El (+/-) indica que tanto instante del encendido como del apagado calculado puede desplazarse a conveniencia del usuario en +/- 60 minutos.

Características técnicas

Características técnicas Interruptor Astronómico

Módulos	4	
Tensión nominal de empleo Vn (Vca)	127	
No. de Canales	1	
Salida a relevador	1NA/NC	16 A Cos 0=1 10 A Cos 0=0.6
Frecuencia F (Hz)	50-60	
Tiempo mínimo de ajuste	1 minuto	
Pila de respaldo	6 Años	
No. Programas	1	
Temperatura de operación	-20 +55°C	
Grado de protección en bornes	IP20	
Sección del conductor máx. permisible	2.5mm ² (14AWG)	
Certificación NOM-ANCE		

Interruptor crepuscular

Características generales

El interruptor crepuscular Btdin permite optimizar el consumo de energía eléctrica, ya que realiza el encendido o apagado automático de luminarias incandescentes, fluorescentes o halógenos en función del nivel de luz natural.

Estos interruptores miden el nivel de luz natural a través de una celda fotosensible y en función del nivel de iluminación seleccionado, se activa un contacto que cierra o abre el circuito de alumbrado, con un tiempo de retardo que evita la intervención intempestiva cuando se presenta una variación momentánea en la cantidad de iluminación percibida.



Características técnicas

Código	F11/1P
Tensión de nominal (Vn)	230Vca
Frecuencia nominal (F)	50/60Hz
Contactos de salida ($\cos\phi = 1$)	1 NA- 5A 230V
Funcionamiento	man/auto
Fotocelda ajustable	0.5 - 2,000Lux
Sección max. del conductor	6 mm ² (10AWG)
Módulos din	2
Grado de protección de la celda fotosensible	IP55
Certificación NOM-ANCE	

Catálogo - Interruptores horario - astronómico - crepuscular



Código	Móds.	Vca	In (A)	Descripción
F66GR/1	1	230	16	Diario con reserva de carga (1NA)
F66GR/3/127	3	127	16	Diario con reserva de carga (1NA/NC)



Código	Móds.	Vn(Vca)	In (A)	Descripción
F67D/21	2	230	16	Diario de 1 canal (1NA/NC), 20 programas
F67W/21	2	230	16	Semanal de 1 canal (1NA/NC), 56 programas
F67W/22	2	230	16	Semanal de 2 canales (2NA/NC), 28 programas diarios por canal
F67SR/64	4	230	10	Semanal de 4 canales (4NA/NC), 56 programas



Código	Móds.	Vn(Vca)	Descripción
F11/1AR/127	4	127	Interruptor astronómico de 1 canal
F11/1AR/230	4	230	Interruptor astronómico de 1 canal



Interruptor crepuscular				
Código	Vn	In	Descripción	Móds.din
F11/1P	230Vca	5A	interruptor crepuscular no programable, incluye fotocelda sensible	2
F11R	-	-	celda fotosensible de repuesto	-

Nota: Los artículos sombreados se surten bajo pedido especial

Relevadores y Contactores

Características generales

La gama de contactores y relevadores de control Btdin permiten satisfacer cualquier exigencia de instalación, gracias a sus diferentes combinaciones de los contactos. Su tamaño compacto y el montaje en riel din hacen posible su instalación en espacios reducidos.



Relevadores Paso a paso (Telerruptores)

Los relevadores paso a paso cuentan con un juego de contactos que conmutan al energizar momentáneamente su bobina, regresando a su condición inicial al recibir otro pulso momentáneo en ésta (no se requiere de contactos de enclavamiento). Estos relevadores pueden ser accionados manualmente a través de un selector ubicado en la parte frontal, que señala el estado de los contactos en forma local.

Accesorios

Permiten adicionar un block de contactos auxiliares (Arts. F1AC, F1AC/63 y F2CN/230), con los que es posible realizar el mando centralizado o sostenido, así como la señalización a distancia.

Aplicaciones

- En circuitos de alumbrado o control para el arranque de bombas, ventiladores, etc.
- En circuitos de mando centralizado o sostenido.

Características técnicas

Relevadores paso a paso

Tipo de contactos	1 NA	1 NA	2 NA
Número de módulos	1	1	2
Norma de referencia	CEI EN 60669-2-2	CEI EN 60669-2-2	CEI EN 60669-2-2
Corriente nominal I_n (A)	16	16	16
Tensión nominal en circuito de potencia (Vca)	400	400	400
Tensión nominal de comando V_n (Vca)	230	230	230
(Vcd)	110	110	110
Tensión nominal de aislamiento V_i (Vca)	250	250	250
Tensión nominal de impulso V_{imp} (Kv)	4	4	4
Grado de protección	IP20	IP20	IP20
Frecuencia nominal (Hz)	50 - 60	50 - 60	50 - 60
Temperatura de funcionamiento (°C)	- 5 a 50	- 5 a 50	- 5 a 50
Potencia disipada por polo P_w (W)	0.8	0.8	0.8
Potencia absorbida por la bobina (VA)	3.2	3.2	3.2
Potencia de impulso absorbida por la bobina (VA)	16	16	16
Número máximo de maniobras	1000000	1000000	1000000
Sección máxima permisible de conductor mm^2	4 mm^2 (12 AWG)	4 mm^2 (12 AWG)	4 mm^2 (12 AWG)
Certificación NOM-ANCE			

Relevadores Monoestables

Características generales

El relevador monoestable conmuta la posición de contactos al energizar su bobina y regresa a su condición inicial cuando ésta se desenergiza.

Estos relevadores cuentan con un selector (ubicado en la parte frontal y de fácil acceso al retirar la mica de protección), con el cual es posible:

- Seleccionar el accionamiento manual o automático del relevador (posiciones: I - auto - 0)
- Señalizar localmente el estado de los contactos

Accesorios: Permiten adicionar un block de contactos auxiliares (Art. F1AC) con el cual es posible realizar la señalización a distancia, del estado de los contactos del relé.

Aplicaciones: Circuitos de alumbrado o control para el arranque de ventiladores, calefactores, etc.



Características técnicas

Relevadores monoestables

Corriente nominal I_n (A)	16	16
Número de módulos	1	2
Norma de referencia	CEI EN 61095	CEI EN 61095
Tensión nominal en circuito de potencia V_n (Vca)	400	400
V_n (Vcd)	110	110
Tensión nominal de comando V_n (Vca)	230	230
Tensión nominal de aislamiento V_i (Vca)	500	500
Tensión nominal de impulso V_{imp} (Kv)	4	4
Grado de protección	IP20	IP20
Corriente de cortocircuito condicionada (kA)	3	3
Frecuencia nominal (Hz)	50 - 60	50 - 60
Temperatura de funcionamiento (°C)	- 5 a 50	- 5 a 50
Potencia disipada por polo P_w (W)	0.8	0.8
Potencia de mando sostenida absorbida por la bobina (VA)	3.2	3.2
Potencia de impulso absorbida por la bobina (VA)	16	16
Número máximo de maniobras	1,000,000	1,000,000
Sección máxima permisible de conductor mm ²	4mm ² (12 AWG)	4mm ² (12 AWG)
Certificación NOM-ANCE		

Influencia de la temperatura de empleo (A)

Temperatura de empleo	40°	50°	60°	70°
$I_n = 16A$	16	14	12	10

Contadores

Características generales

Los contactores conmutan la posición de sus contactos al energizar su bobina y regresa a su condición inicial cuando ésta se desenergiza, garantizando una operación confiable en múltiples aplicaciones con capacidades nominales de 20, 40 y 63A. Los contactores de 20 A cuentan con un selector en la parte frontal (de fácil acceso al retirar la mica de protección), que permite accionarlos en forma manual o automática (según la posición I-auto-0).

Todos los contactores cuentan con una señalización mecánica tipo bandera de color naranja que aparece cuando se acciona el contactor. Los contactores de 40 y 63A no disponen de accionamiento manual.

Accesorios: A todos los contactores se les puede adicionar un block de contactos auxiliares (Art. F1AC para los contactores de 20 A o él Art. F1AC/63 para los contactores de 40 y 63 A) con el cual es posible realizar la señalización a distancia del estado de los contactos.

Aplicaciones:

Tienen su aplicación en el sector residencial, comercial e industrial, para el comando de circuitos de ventilación, alumbrado, motores, etc.



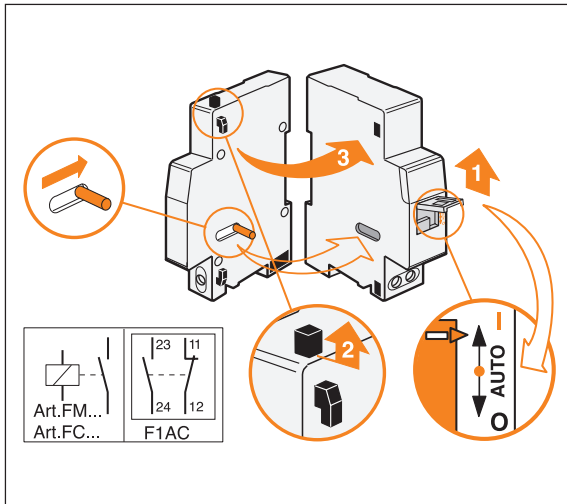
Características técnicas

	20	20	40	40	63
Corriente nominal I_n (A)	20	20	40	40	63
Número de módulos	1	2	2	3	3
Norma de referencia	CEI EN 61095	CEI EN 61095	CEI EN 61095	CEI EN 61095	CEI EN 61095
Tensión nominal en circuito de potencia V_e (Vca)	400	400	400	400	400
Tensión nominal de comando V_n (Vca)	230	230	230	230	230
Tensión nominal de aislamiento V_i (Vca)	500	500	500	500	500
Tensión nominal de impulso V_{imp} (Kv)	4	4	4	4	4
Grado de protección	IP20	IP20	IP20	IP20	IP20
Corriente de cortocircuito condicionada (kA)	3	3	3	3	3
Frecuencia nominal (Hz)	50 - 60	50 - 60	50 - 60	50 - 60	50 - 60
Temperatura de funcionamiento (°C)	- 5 a 50	- 5 a 50	- 5 a 50	- 5 a 50	- 5 a 50
Sección máxima permisible de conductor mm^2	4mm ² (12 AWG)	4mm ² (12 AWG)	35mm ² (2 AWG)	35mm ² (2 AWG)	35mm ² (2 AWG)
Potencia disipada por polo P_w (W)	1.5	1.5	3.2	3.2	0.8
Potencia de impulso absorbida por la bobina (VA)	16	33	34	53	53
Potencia de mando sostenido absorbida por la bobina (VA)	3.2	6.2	4.6	6.5	6.5
Número máximo de maniobras	1000000	1000000	1000000	1000000	1000000
Certificación NOM-ANCE					

Influencia de la temperatura de empleo (A)

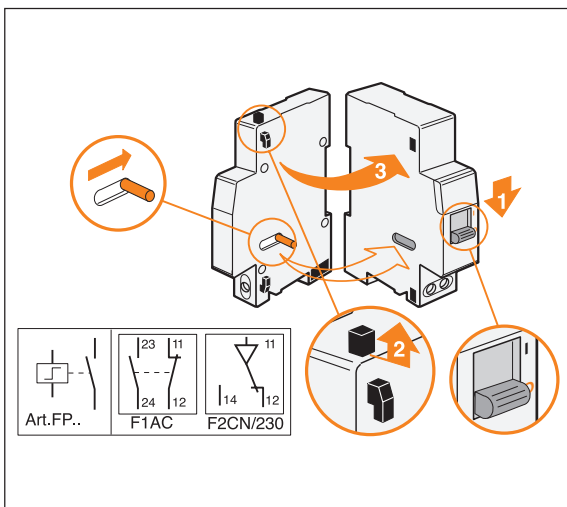
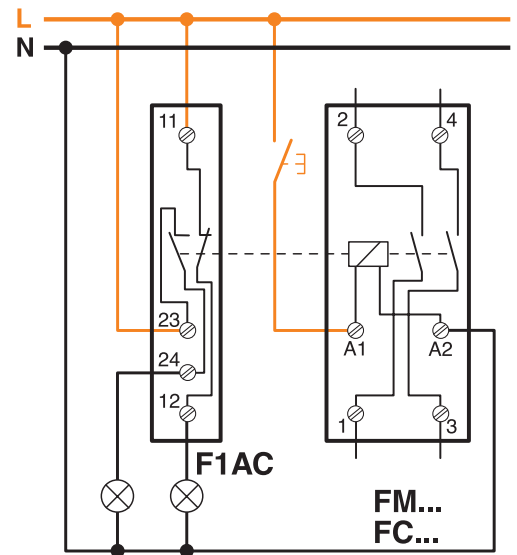
Temperatura de empleo	40°	50°	60°	70°
$I_n = 20A$	20	16	16	14
$I_n = 40A$	40	36	32	29
$I_n = 63A$	63	57	50	46

Accesorios para relevadores y contactores



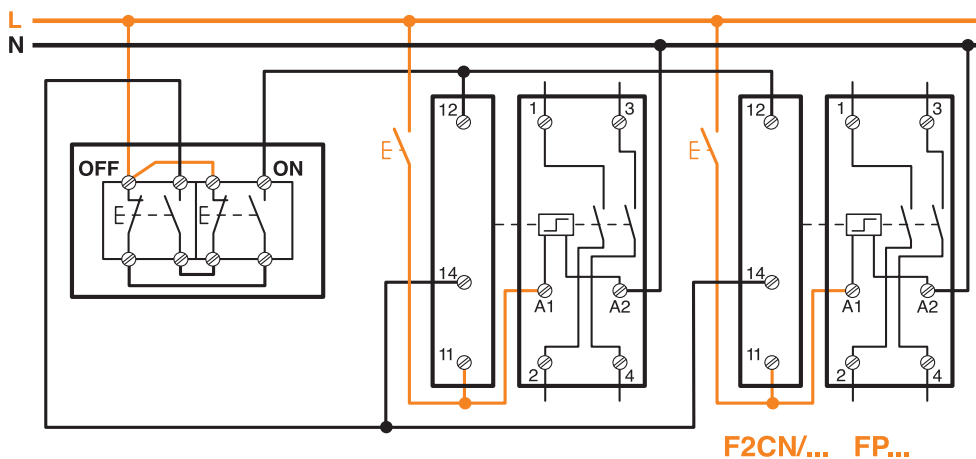
Señalización

Con el contacto auxiliar (Art. F1AC) es posible señalizar a distancia la posición de apertura o cierre de los relevadores y contactores hasta de 20A, o el art. F1AC/63 para los contactores de 40 y 63 A.



Comando centralizado

Al acoplar el accesorio Art.F2CN/230 a cualquier tipo de relevadores paso a paso, es posible de disponer de una solución simple, para obtener un mando centralizado, en un punto determinado, manteniendo diferentes mandos locales. Ejemplo: centralizar en un punto el mado de encendido y pagado de luces en un edificio, teniendo mandos locales en diferentes puntos.



Catálogo - Relevadores y contactores



Relevadores Paso a Paso

Código	Salida a contactos	Bobina	Circuito de potencia *	Módulos din
FP1A/230	1NA	230Vca/110Vcd	16A-250Vca	1
FP2A/230	2NA	230Vca/110Vcd	16A-250Vca	1
FP4A/230	4NA	230Vca/110Vcd	16A-400Vca	2



Relevadores Monoestables

Código	Salida a contactos	Bobina	Circuito de potencia *	Módulos din
FM1AC/230	1NA+1NC	230Vca	16A-230Vca	1
FM2AC/230	2NA+2NC	230Vca	16A-230Vca	2
FM4A/230	4NA	230Vca	16A-230Vca	2

* Corriente de empleo en AC7b



Contactores

Código	Salida a contactos	Bobina	Circuito de potencia *	Módulos din
FC1A2/230	1NA	230Vca	20A-230Vca	1
FC1AC2/230	1NA+1NC	230Vca	20A-230Vca	1
FC1AC2/24	1NA+1NC	24Vca	20A-230Vca	1
FC2A2/230	2NA	230Vca	20A-230Vca	1
FC2AC2/230	2NA+2NC	230Vca	20A-230Vca	2
FC3A2/230	3NA	230Vca	20A-400Vca	2
FC4A2/230	4NA	230Vca	20A-400Vca	2
FC2A4/230N	2NA	230Vca	40A-400Vca	2
FC3A4/230N	3NA	230Vca	40A-400Vca	3
FC4A4/230N	4NA	230Vca	40A-400Vca	3
FC4A6/230N	4NA	230Vca	63A-400Vca	3

* Categoría de utilización AC7b

Accesorios

Código	Descripción	Salida a contactos	Capacidad de contactos *	Módulos din
F1AC	Contacto auxiliar de señal para contactores de 20A	1NA+1NC	2A-230Vca	0.5
F1AC/63	Contacto auxiliar de señal para contactores de 40y 63A	1NA+1NC	2A-230Vca	0.5
F2CN/230	Contacto auxiliar para comando centralizado	1NA/NC	0.5A - 250Vca	0.5

* Corriente de empleo en AC1

Nota: Los artículos sombreados se surten bajo pedido especial

Lámparas de señalización

Características generales

Las lámparas de señalización modulares Btdin están disponibles en color verde, rojo y ámbar los cuales se suministran con focos de neón.

La sustitución de los focos y difusores se realiza fácilmente removiendo la tapa frontal.

El montaje en riel din facilita su instalación en cualquiera de los gabinetes Btdin y Multy a System.

Aplicaciones

Para señalización visual:

- Indicación de arranque y paro de un motor
- Señales de alarma
- Señal de sobrecarga de un motor, etc.



Focos de reemplazo de neón.

Características técnicas

Color	Verde, Roja, Ambar
Tipo de foco	230 Vca (Neón)
Frecuencia nominal (Hz)	50-60
Tensión nominal de impulso (kV)	4
Temperatura de empleo (°C)	- 10 a 40
Grado de protección	IP2X
Potencia máxima de la lámpara (W)	1.2
Sección de conductor máxima permisible	6mm ² (10 AWG)
Módulos din	1
Certificación NOM-ANCE	

Pulsadores

Características generales

Los pulsadores Btdin ofrecen la posibilidad de transformar el pulsador de contacto momentáneo en un pulsador de contacto sostenido, permitiendo así utilizar el mismo pulsador para diferentes aplicaciones.

Los pulsadores están disponibles en las siguientes versiones:

- simple (sólo pulsador)
- doble (doble pulsador o pulsador con luz piloto)

Aplicaciones

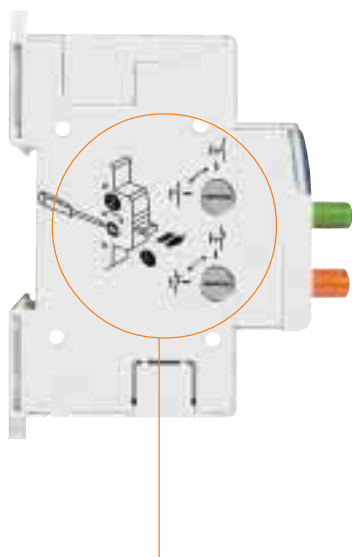
Los botones pulsadores se utilizan para emitir señales, realizar disparos a distancia, accionar contactores o relés.

Su doble función los hace ideales para labores de mantenimiento.

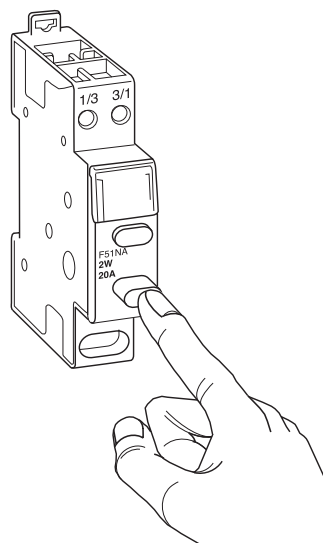


Características técnicas

Norma de referencia	CEI EN 60947-5-1	CEI EN 60947-5-1	CEI EN 60947-5-1
Versiones	1 NA+1NC	1 NA + 1 NC	1 NA + LUZ VERDE
Tensión máxima de empleo V_e (Vca)	230	230	230
Tensión nominal de aislamiento V_i (Vca)	250	250	250
Tensión nominal de impulso V_{imp} (kV)	4	4	4
Corriente nominal I_n (A)	20	20	20
Potencia de la lámpara (W)	-	-	1.2
Temperatura de empleo (°C)	-10 a 40	-10 a 40	-10 a 40
Potencia disipada por polo P_w (W)	2	2	2
Grado de protección en bornes	IP20	IP20	IP20
Número máximo de maniobras	30000	30000	30000
Sección del conductor máxima permisible	6 mm ² (10 AWG)	6 mm ² (10 AWG)	6 mm ² (10 AWG)
Certificación NOM-ANCE			



Los pulsadores Btdin permiten su transformación de pulsador momentáneo en pulsador sostenido y vice-versa



Su estética, flexibilidad y facilidad de instalación permite su uso en el área residencial, comercial e industrial.

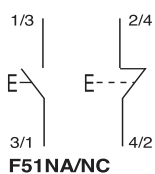
Catálogo - Lámparas de señalización y pulsadores



Esquema	Mods. din	Vn(Vca)	Tipo de contacto	Descripción	Código
<p>F51NAC</p>	1	230	1NA+1NC	Pulsador simple	F51NAC



Esquema	Mods. din	Vn(Vca)	Tipo de contacto	Descripción	Código
<p>F51NAV</p>	1	230	1NA	Pulsador + señalización verde	F51NAV
	1	230	1NA+1NC	Pulsador doble	F51NA/NC



Lámparas de señalización intercambiables 1 módulo

F40V	verde
F40R	rojo
F40A	ambar



Focos de sustitución para lámpara de señalización

F40/230N	neón 230Vca
-----------------	-------------

Medición Digital

Características generales

Con un funcionamiento completamente electrónico, el voltímetro digital (Art. F1/600D) y amperímetro digital (Art. F2/999D) se caracterizan por su exactitud en la medición y facilidad de instalación.

Ambos aparatos de medición cuentan con un display de tres dígitos que permite una lectura precisa de los valores, contando además con calibración de puesta a cero automática y led indicador de "fuera de escala".

El amperímetro cuenta con selectores tipo dip - switch que permite su fácil configuración de acuerdo con la relación del transformador de corriente que se utilice.

Los valores de corriente que se pueden configurar son: 15, 20, 25, 40, 60, 99.9, 150, 200, 250, 400, 600, 999A.

Los aparatos de medición digitales garantizan una larga duración debido a que resultan insensibles a las vibraciones a las que pudieran estar expuestos, debido a que su diseño no contempla partes en movimiento.

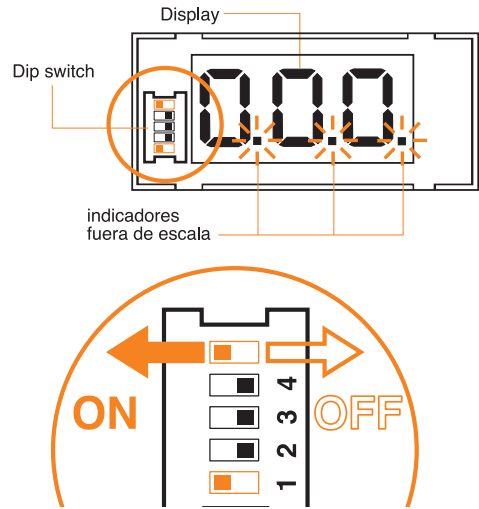
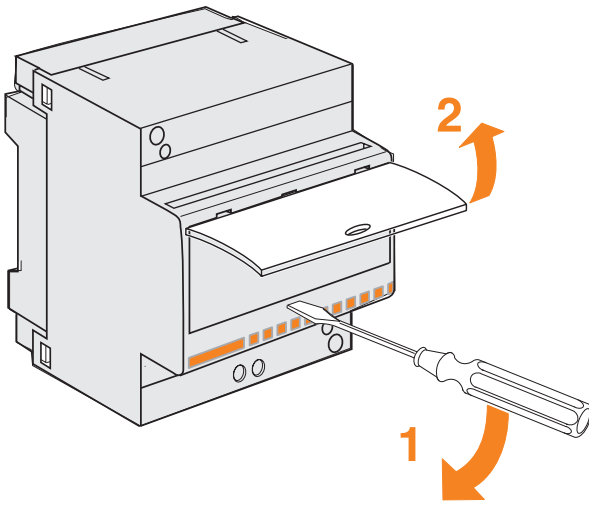


Características técnicas

Norma de referencia	CEI 85-3-IEC 51
Número de módulos	4
Tensión de alimentación auxiliar (Vca)	230
Valores seleccionable para el amperímetro (A)	15, 20, 25, 40, 60, 99.9, 150 200, 250, 400, 600, 999.
Valores nominales de ingreso	0 a 600 Vca (voltímetro) 5 A (Amperímetro)
Frecuencia nominal (Hz)	45 a 60
Clase de precisión	1 + 1 dígito
Sobrecarga amperímetro	10 I _n por 5 segundos (máx 50 A) 2 I _n permanente
Sobrecarga voltímetro	2 V _e por 5 segundos (máx 660 A) 1.2 V _n permanente
Autoconsumo amperímetro (VA)	1
Autoconsumo voltímetro (VA)	3
Display	Led verde de 14 mm
Temperatura de empleo (°C)	+ 5 a + 40
Temperatura de funcionamiento (°C)	-10 a + 55
Temperatura de almacen (°C)	-40 a + 70
Grado de protección	IP20
Tensión de prueba (kV) a 50 hz por 1 s.	2
Sección de conductor máxima permisible	3mm ² (14 AWG)

Medición Digital - Amperímetro

Selección del valor de fondo de escala

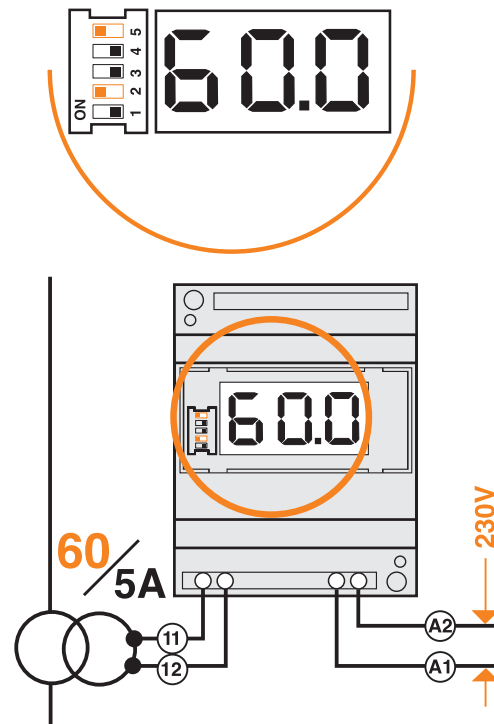


Para acceder a los dip-switch de configuración, abra la tapa frontal del aparato como se indica en la figura.

En caso de medir un valor de corriente superior al valor del fondo de escala, los puntos decimales del display comenzarán a parpadear.

POSICION	RANGO	POSICION	RANGO
	15.0		150
	20.0		200
	25.0		250
	40.0		400
	60.0		600
	99.9		999

Coloque los dipswitch de acuerdo con la relación del transformador utilizado.



Asegurese de conectar el instrumento a la alimentación auxiliar

Selectores para amperímetro y voltímetro

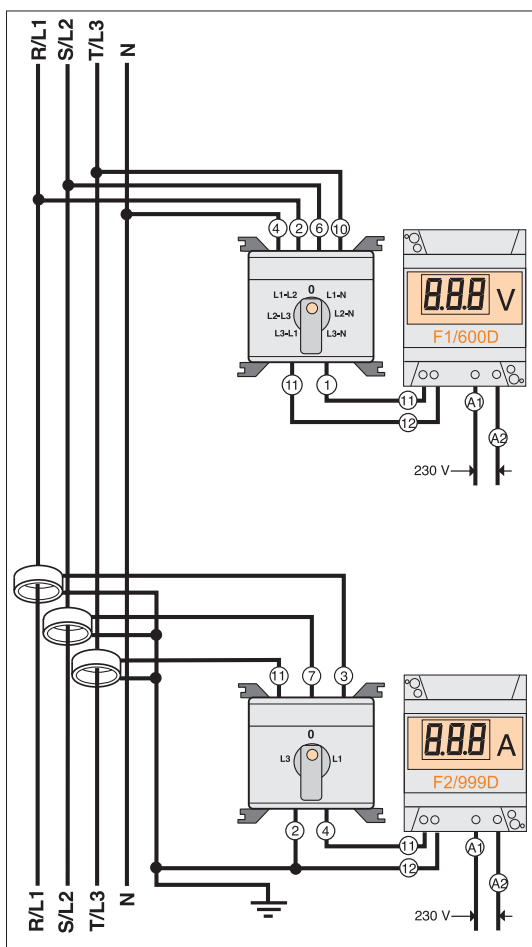
Características generales

Los selectores pueden instalarse en cualquiera de los gabinetes o cuadros de la línea Btdin. Fabricados en resina autoextinguible proporcionan máxima seguridad y estética



Código	F6A/4	F6V/7
Norma de referencia	CEI EN 60947-5-1	CEI EN 60947-5-1
Tipo de selector	4 posiciones p/amperímetro	7 posiciones p/voltímetro
No. de Módulos	3	3
Tensión nominal empleo V_a (Vca)	400	400
Tensión de aislamiento V_i (Vca)	660	660
Corriente nominal I_n (A)	16 (6 para cargas electromagnéticas)	16 (6 para cargas electromagnéticas)
Temperatura de empleo (°C)	-20 a +70	-20 a +70
Grado de protección	IP20	IP20
Sección máx. permisible de conductor	2.5 mm ² (14 AWG)	2.5 mm ² (14 AWG)
Certificación NOM-ANCE		

Diagrama de instalación



Medición Digital - Analizador de redes

Características generales

El nuevo analizador de redes art. F3/2000M complementa la oferta de los aparatos de medición digitales Btdin.

El F3/2000M es un aparato multifuncional que permite la medición precisa de los siguientes parámetros eléctricos:

- Corriente por fase
- Tensión fase - fase
- Tensión fase - neutro
- Potencia activa
- Potencia reactiva
- Potencia aparente
- Frecuencia
- Factor de potencia
- Kilowatt hora

La medición de la corriente se efectúa mediante transformadores de corriente permitiendo hacer mediciones hasta de 8,000 Amperios (posibilidad de programar hasta 37 relaciones de transformación con secundarios de 5 A). La medición de tensión se realiza mediante la conexión directa del aparato a la red.

Los display utilizan LED color verde de 7 Segmentos con alto índice de contraste para una mejor visualización de las lecturas. El funcionamiento electrónico y la memoria EEPROM integrada aseguran una lectura confiable y una larga duración del analizador.



Características técnicas

No. de Módulos	8
Tensión nominal de alimentación auxiliar Vn (Vca)	230
Variación de tensión auxiliar máxima permitida en Vn (Vca)	187 a 253
Frecuencia nominal (Hz)	50 - 60
Variación de frecuencia máxima permitida (Hz)	47 - 63
Autoconsumo (VA - W)	< 6 - 3.5
Salida a contactos	1 NA, 50mA, 110 Vca/cd
Temperatura de empleo (°C)	- 10 a + 60
Temperatura de almacenaje (°C)	- 25 a + 70
Variación de la precisión (%/°C)	<0.1
Relación de transformación seleccionable	"20, 25, 30, 40, 50, 60, 70, 75,80" "100, 120, 125, 150, 200, 250,300" "400, 500, 600, 700, 750, 800, 1000" "1200, 1250, 1500, 1600, 2000, 2500," "3000, 3200, 4000, 5000, 6000, 7000" "7500,8000 A"
Grado de protección	IP20(en terminales) IP50(en el frente)
Sección del conductor máxima permisible	8 mm ² (8 AWG)
Prueba de inmunidad descarga electrostática (IEC 801-4)	Nivel 4
Prueba de transitorios eléctricos repetitivos de breve duración (IEC 801-4)	Nivel 4
Resolución	Automática
Precisión (lectura + dígito)	Potencia activa - Clase 2 (EN 61036) Tensión: +/- 0.5% (100 a 450 V fase - fase) Corriente: +/- 0.5% (10 a 120% In) Potencia activa: +/- 1.5% (10+120% Pn/Qn/Sn) Factor de potencia: +/- 2% Frecuencia: +/- 0.15 Hz

Catálogo - Analizador de redes

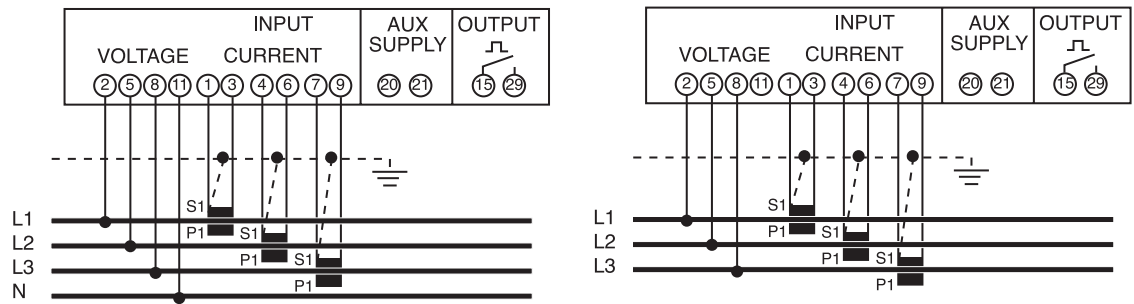


Instrumento multifuncional

F3/2000M

Analizador digital de redes

Diagramas de conexión - Analizador de redes



Catálogo - Amperímetro, voltímetro y selectores



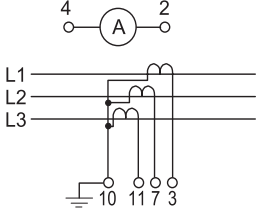
Voltímetro digital

F1/600D 600Vca

Amperímetro digital

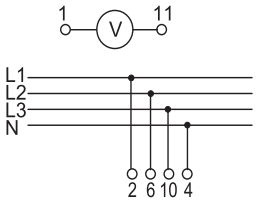
F2/999D Visualización máxima 999 A utilizar con transformador de corriente con secundario de 5A

Catálogo - Amperímetro, voltímetro y selectores



F6A/4

Selector para amperímetro de 4 posiciones de medición L1, L2, L3 y posición 0. (Empleo mediante transformador de corriente con secundario de 5A)

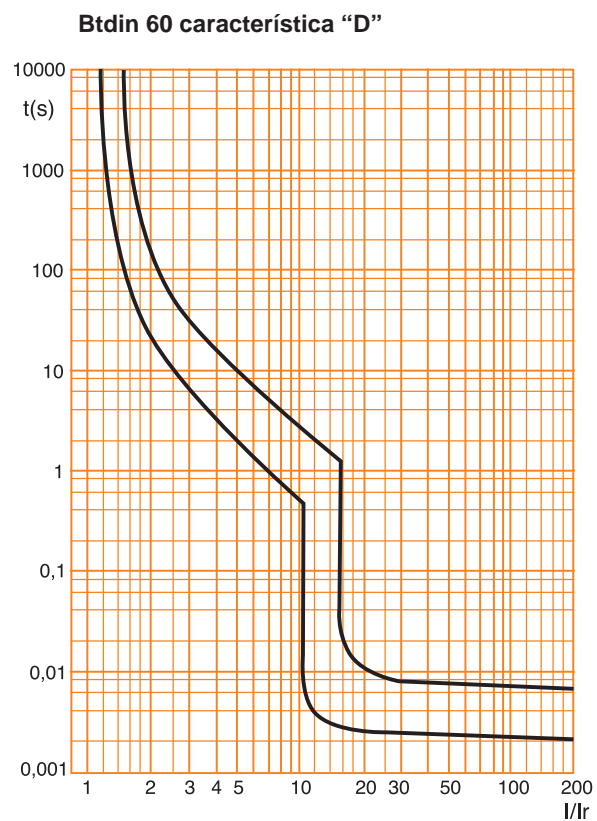
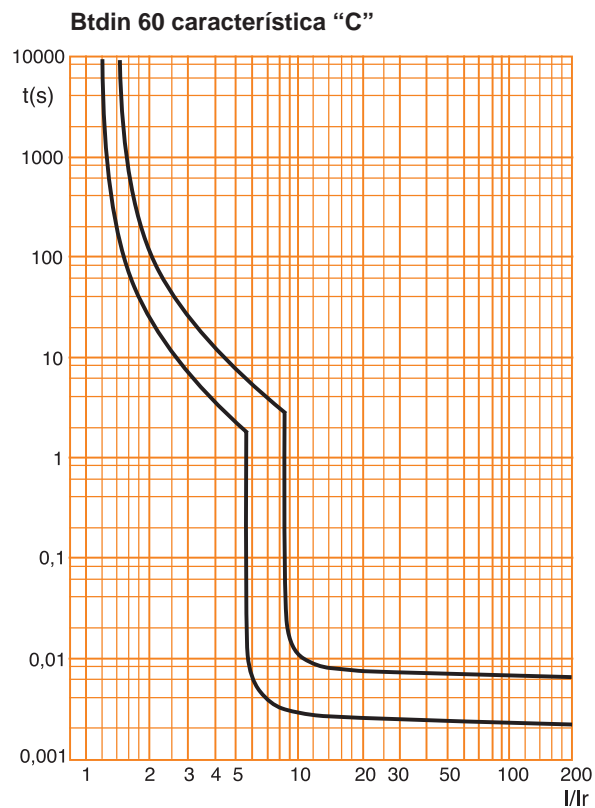
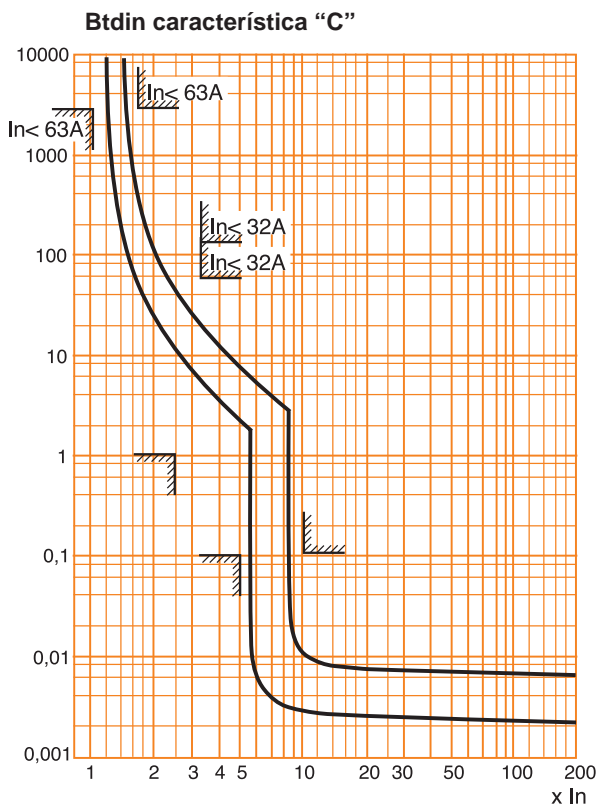


F6V/7

Selector para voltímetro de 7 posiciones para lecturas L1/N, L2/N, L3/N, L1/L2, L2/L3, L2/L3 + posición 0.

Curvas características de intervención

Curva característica de intervención termomagnética

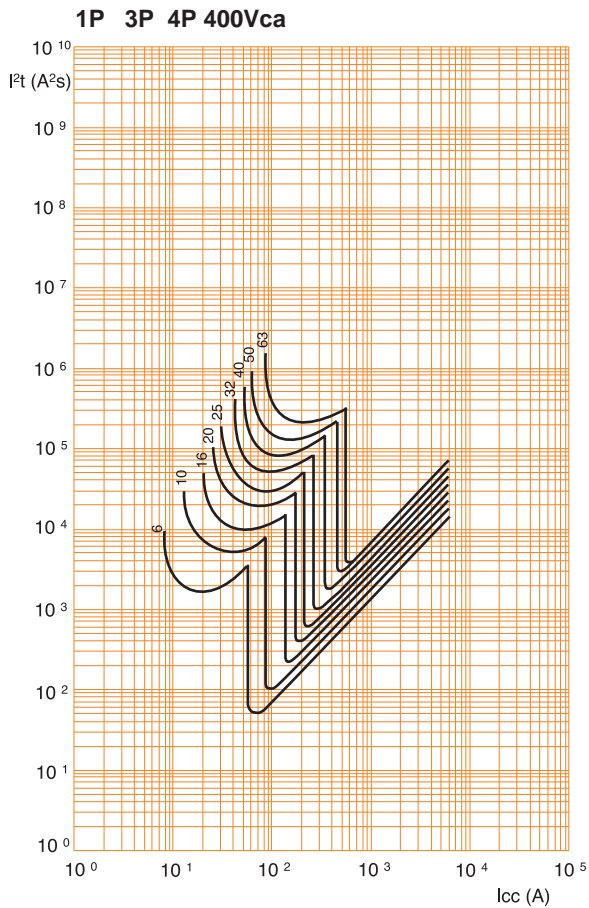
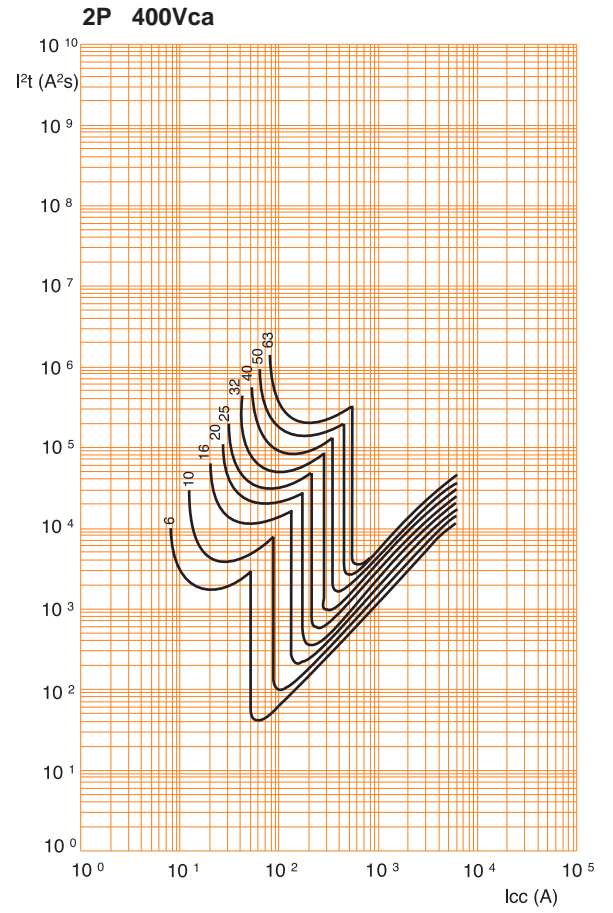
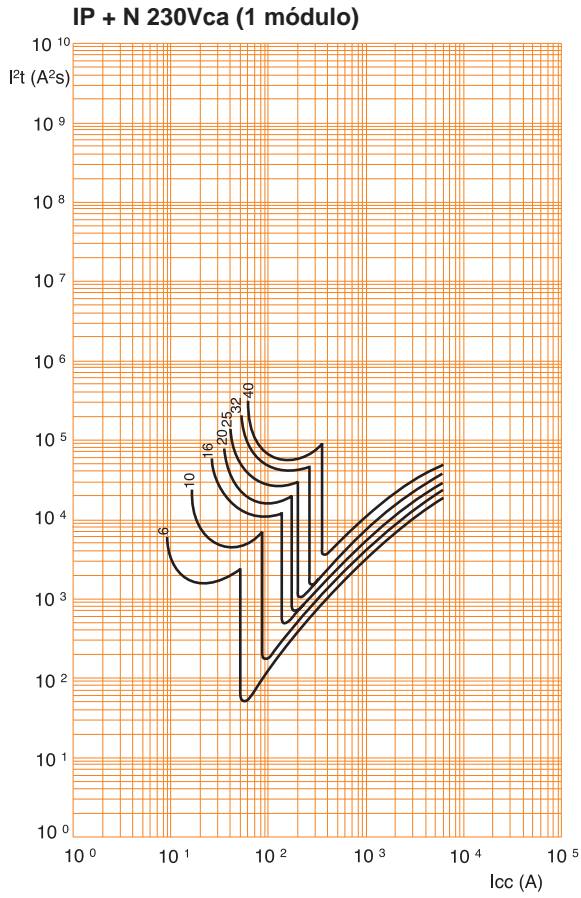


Características de intervención dadas partiendo de frío a la temperatura de referencia.
 I = Corriente efectiva
 I_r = Corriente nominal del interruptor.

Temperatura de referencia 30°C

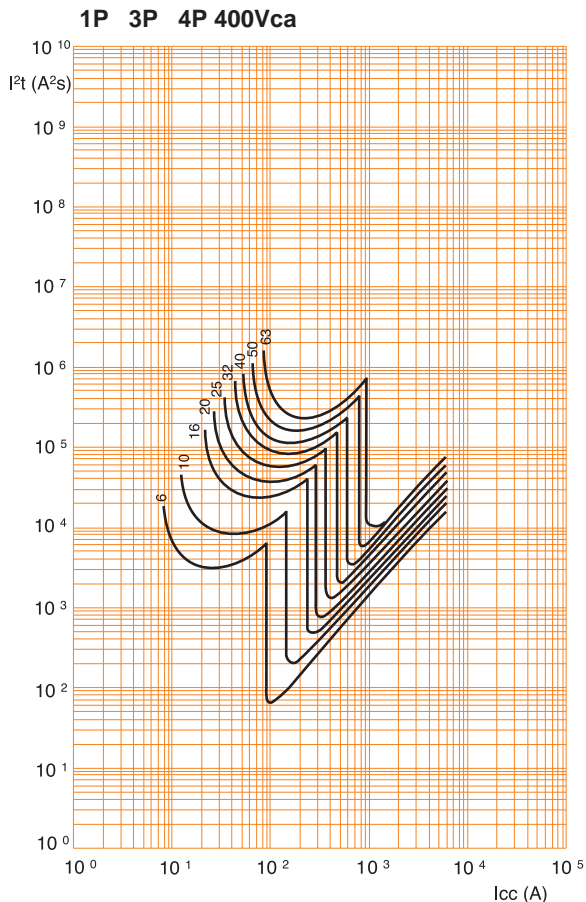
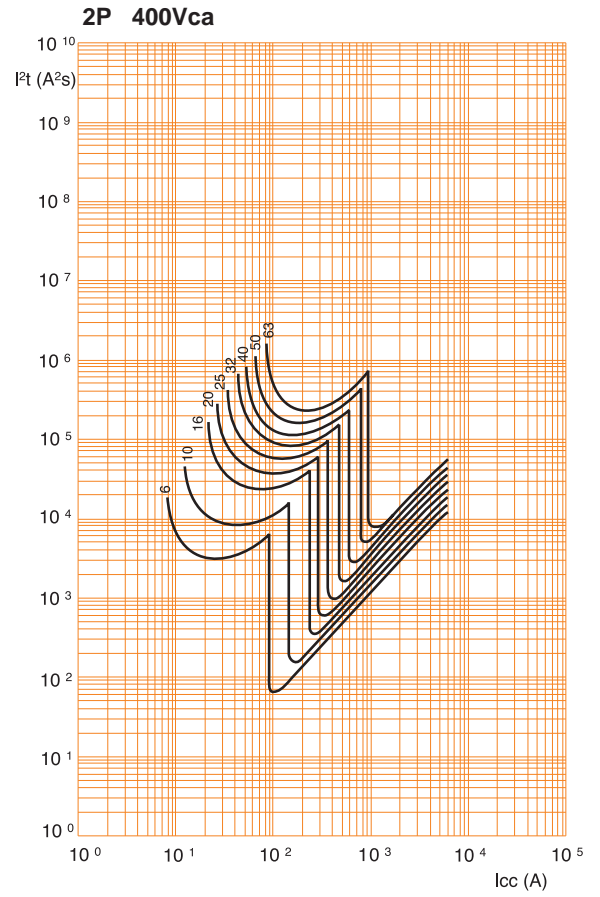
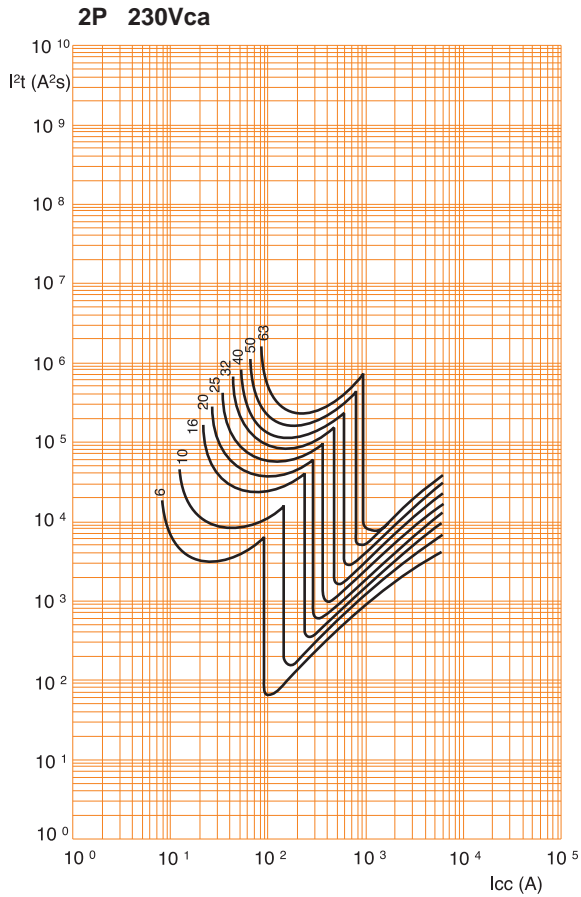
Curvas características de intervención

Btdin 60
característica I²t
curva "C"



Curvas características de intervención

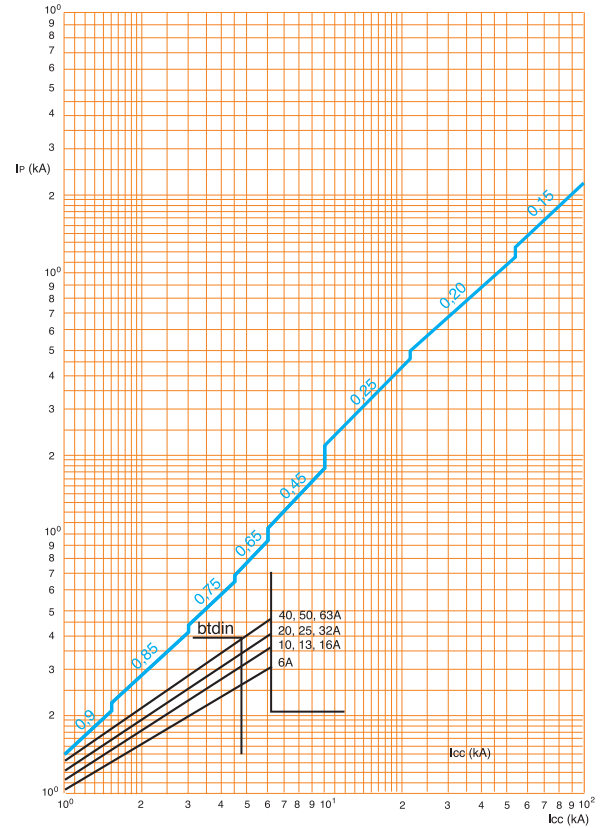
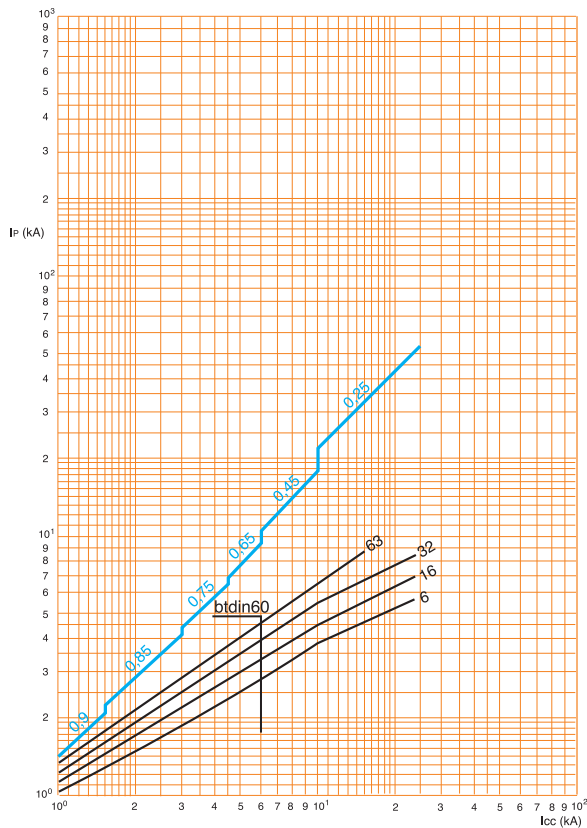
Btdin 60
característica
 I^2t
curva "D"



Intervención térmica a partir de la temperatura $\Theta_0=70^\circ C$.
 I_{cc} = Corriente de cortocircuito simétrica asumida
 (valor eficaz en amperes)
 I^2t = Energía específica pasante (A^2S)

Curvas características de intervención

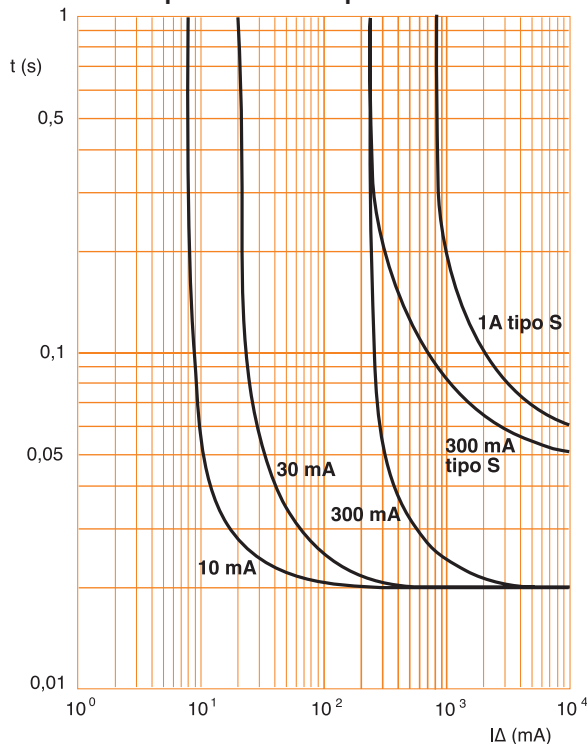
Característica de limitación para interruptores Btdin



- I_{cc} = Corriente de corto circuito simétrica asumida (valor eficaz en amperes)
- I_p = Máximo valor de cresta de corriente
- Máximo valor de cresta de la corriente de cortocircuito al factor de potencia indicado
- Máximo valor de cresta de la corriente efectiva de cortocircuito

Interruptor diferencial puro

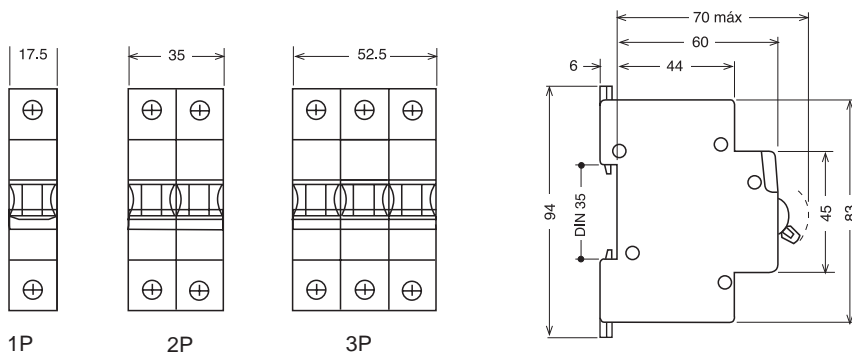
Interruptor diferencial puro 2P 4P



t = Tiempo de intervención en segundos

Datos dimensionales

Interruptores termomagnéticos Btdin

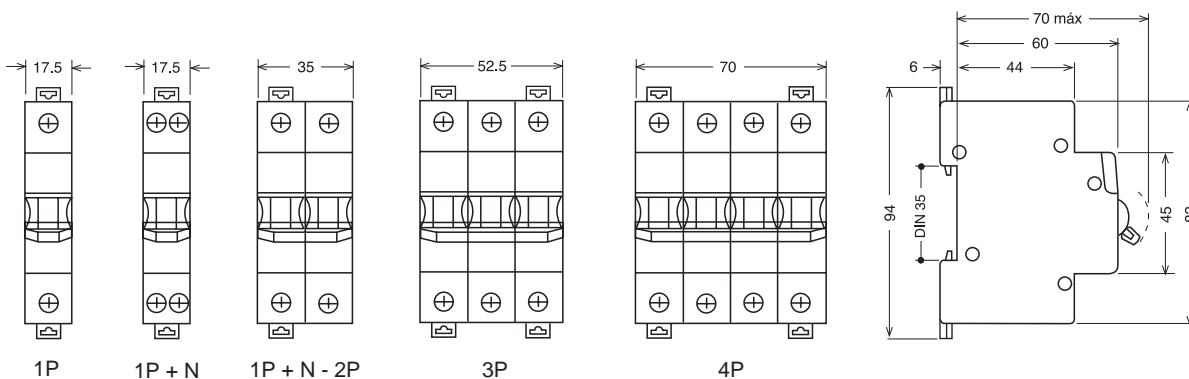


1P

2P

3P

Interruptores termomagnéticos Btdin 60



1P

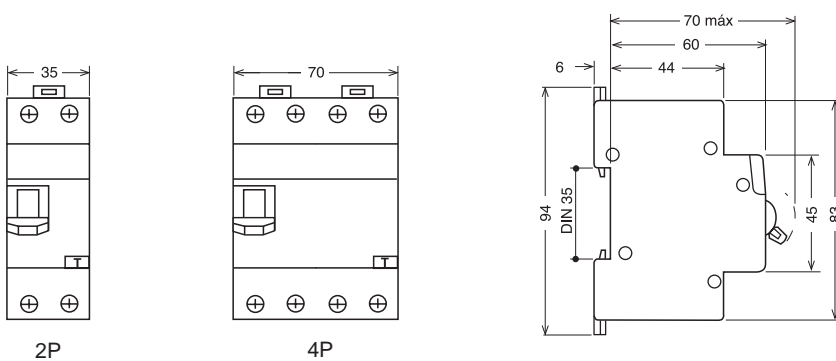
1P + N

1P + N - 2P

3P

4P

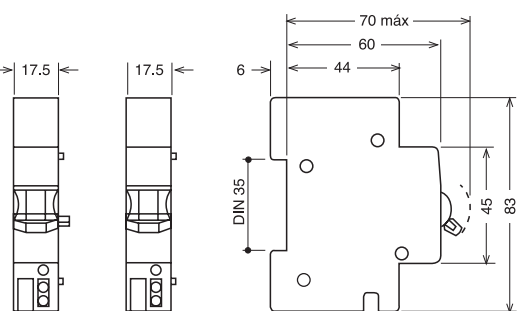
Diferenciales puros



2P

4P

Accesorios para interruptores Btdin 60

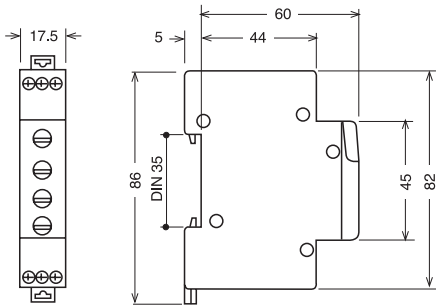


F80...

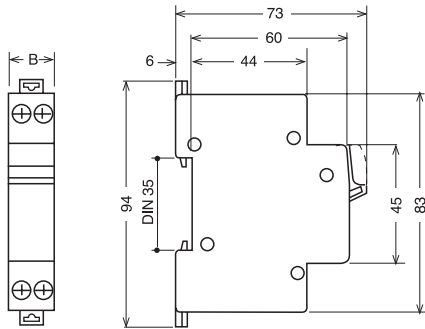
F80V...
F80T...

Datos dimensionales

Temporizadores

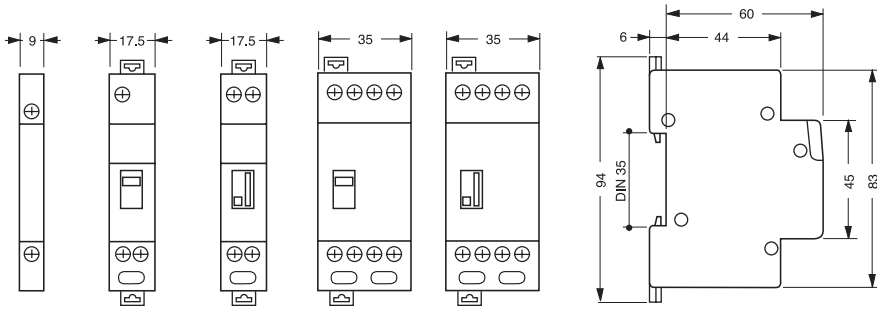


Portafusible

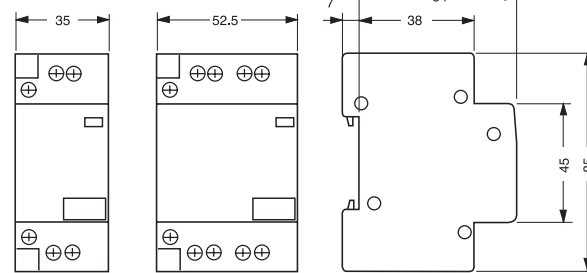


	F311	F312	F313
	F321	F322	F323
B	17.7	35.6	53.4

Relé y contactores



F1AC
F2CN/24
F2CN/230

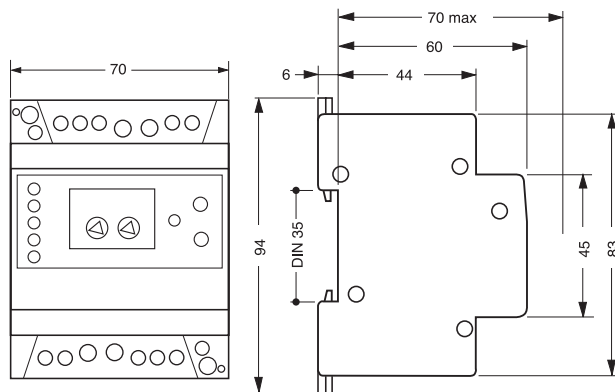


FP... - 16A
FM... - 16A
FC... - 20A

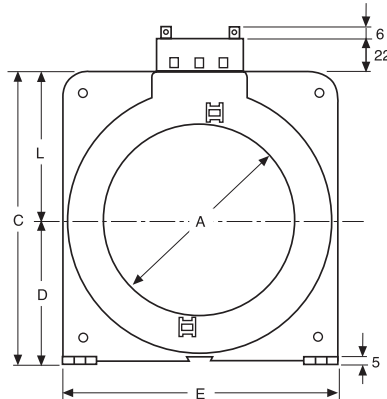
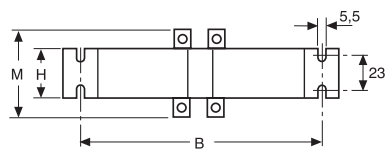
FC... - 40/63A

Datos dimensionales

Relé diferencial



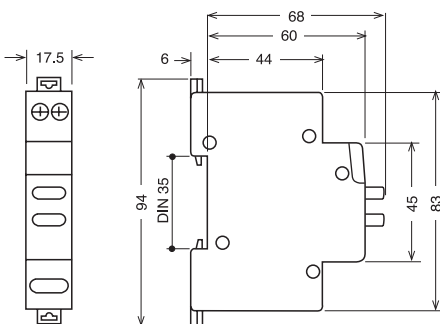
G701/2



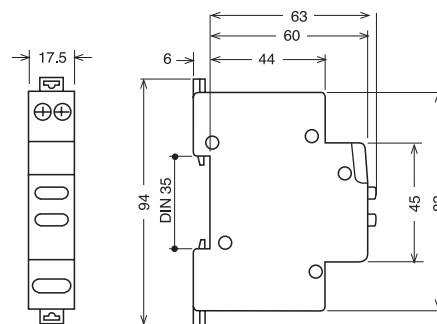
G701T/...

Código	A	B	C	D	E	H	L	M
G701T/110N	110	148	170	86	165	36	84	56
G701T/140N	140	177	206	104	200	36	102	56
G701T/210N	210	270	295	150	290	44	145	64

Pulsador y lámpara de señalización



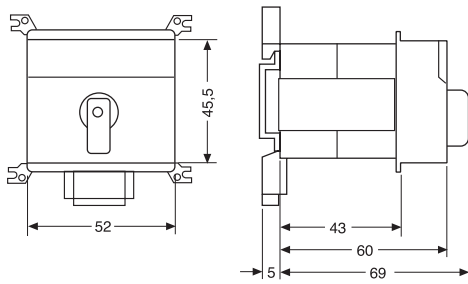
Pulsador



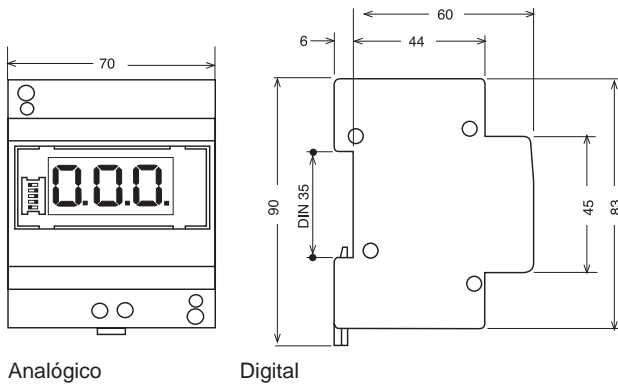
Lámpara de señalización

Datos dimensionales

Selector para medición

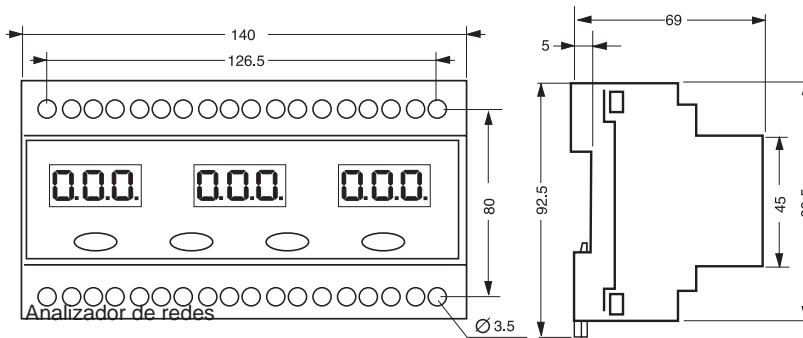


Medición digital



Analógico

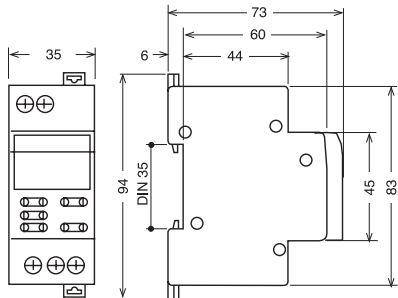
Digital



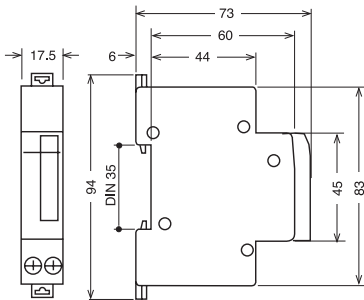
Analizador de redes

Datos dimensionales

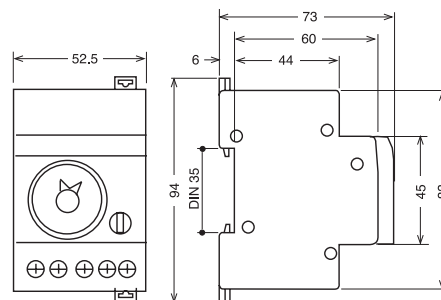
Interruptor horario y crepuscular



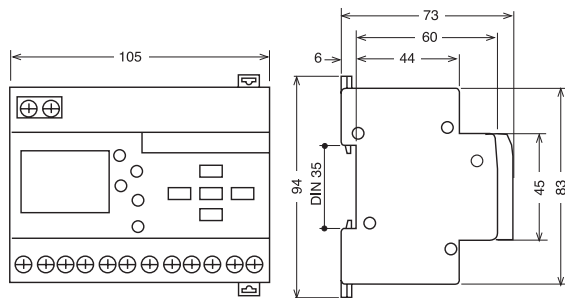
F67D/21 - F67W/21 - F67W/22 - F11/1P
F67W/22/127



F66GR/1

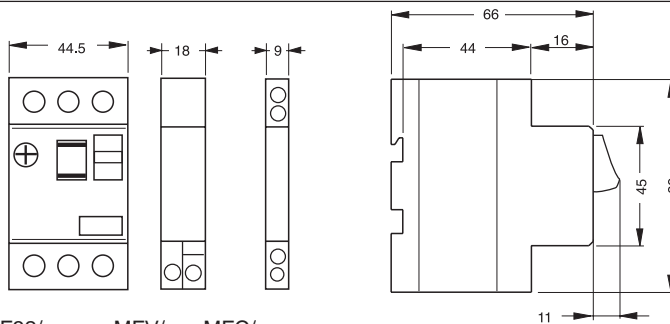


F66GR/3/127

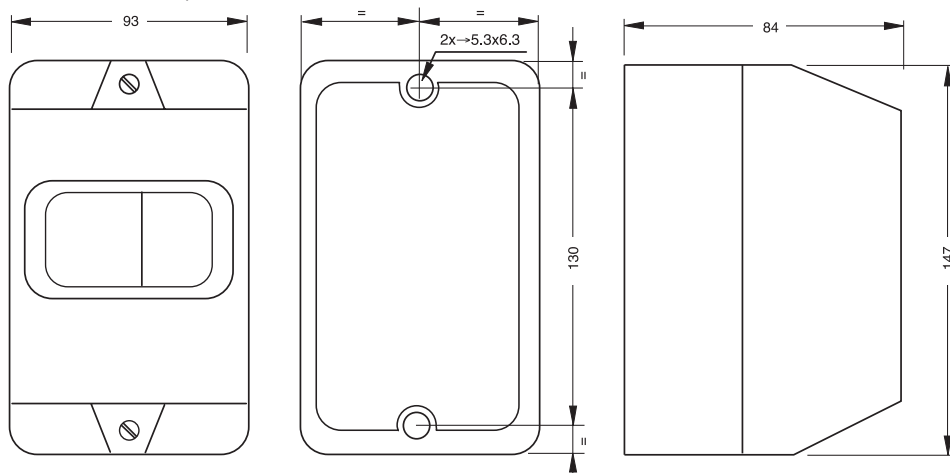


F67SR/64

Accesorios varios guardamotor



MF32/... MFV/... MFC/...
MFT/...





Gabinetes Btdin

Gabinetes Btdin

Características generales

La línea de gabinetes Btdin está diseñada para satisfacer plenamente las exigencias de protección y flexibilidad de empleo en las instalaciones eléctricas sea en el sector residencial, comercial ó servicios. Destinados para los sistemas de control y/o distribución, esta gama ofrece diversas posibilidades de elección con versiones en resina de sobreponer o empotrar desde 2 hasta 54 módulos din.

Toda la gama Btdin está fabricada con materiales de excelente calidad tales como policarbonato y resina termoplástica autoextinguible .

La gama completa

Gabinetes en resina

- Gabinetes de sobreponer y empotrar IP30/IP40 para 2 y 4 módulos din.
- Gabinetes residenciales de empotrar IP40 para 4, 6, 8, 12, 24, 36 y 54 módulos din.
- Gabinetes de semi-empotrar Idroboard IP55 para 4, 8,12, 24, 36 y 54 módulos din.

Accesorios

- cerraduras para puertas
- bornes de conexión para conductores de neutro y tierra
- falsos polos para cierre de espacios modulares no utilizados






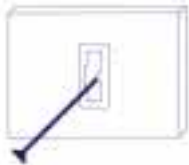

Grados de protección IEC

Conforme a las normas internacionales IEC, la línea de gabinetes Btdin indican su grado de protección con la raíz **IP** seguida de dos números, los cuales indican la protección contra sólidos y contra líquidos respectivamente, según se muestra en las siguientes tablas:

- el primer dígito define el grado de protección contra la introducción de sólidos y contra el acceso a partes energizadas.
- el segundo dígito define el grado de protección contra el ingreso de líquidos.

Primer dígito indicativo


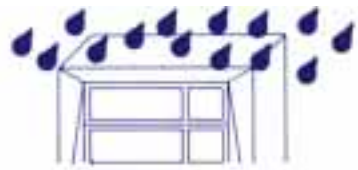

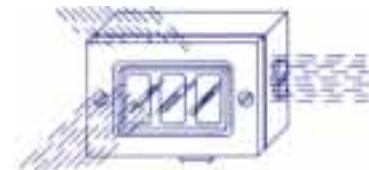




Protección contra la introducción de sólidos

0	No protegido	
1	Protección contra la introducción de objetos sólidos con dimensiones mayores a 50mm. Ejemplo: impide el acceso de una mano (no protege contra el acceso deliberado).	
2	Protección contra la introducción de objetos sólidos con dimensiones mayores a 12 mm. Ejemplo: Los dedos u objetos similares que no excedan de 80mm. de longitud.	
3	Protección contra la introducción de objetos sólidos con dimensiones mayores a 2.5 mm. Ejemplo: herramientas, alambres, etc., de diámetro o espesor mayor a 2.5 mm.	
4	Protección contra la introducción de objetos sólidos con dimensiones mayores a 1 mm. Ejemplo: alambres de espesor mayor a 1 mm.	
5	Protección contra polvo. No evita totalmente el ingreso de polvo, pero la cantidad que entra no interfiere con la operación satisfactoria del equipo.	
6	Totalmente protegido contra polvo.	

Grados de protección IEC

Segundo dígito indicativo

Protección contra el ingreso de agua

0	No protegido	
1	Protección contra caída vertical de agua	
2	Protección contra la caída de gotas de agua inclinadas en cualquier ángulo de hasta 15° respecto a la vertical.	
3	Protección contra la lluvia con una inclinación de hasta 60° respecto a la vertical.	
4	Protección contra la proyección de agua en cualquier dirección.	
5	Protección contra la proyección de chorros de agua en cualquier dirección.	
6	Protección contra inundaciones pasajeras. (Protección contra el oleaje).	
7	Protección contra los efectos de inmersión bajo condiciones definidas de profundidad y tiempo.	
8	Protección contra los efectos de sumersión a una profundidad específica.	

Grados de protección IEC

Tabla comparativa

Aún cuando no existe una asociación directa entre sí, la siguiente tabla indica una referencia cruzada aproximada entre los gabinetes con grados de protección NEMA y grados de protección IEC.

Es importante mencionar que esta tabla NO debe utilizarse para convertir una clasificación IEC en una clasificación NEMA, se sugiere únicamente a modo orientativo.

Clasificación NEMA	IP10	IP11	IP14	IP52	IP54	IP56	IP67
1	●						
2		●					
3					●		
3R			●				
3S					●		
4						●	
4X						●	
5				●			
6 y 6P							●
12 y 12K				●			
13					●		

Gabinetes de sobreponer o empotrar

Gabinetes económicos IP30 e IP40

Desarrollados para uso doméstico, los gabinetes económicos en resina termoplástica serie E113 y F115 con grados de protección IP30 e IP40, se presentan en versiones de 1 hasta 4 módulos para sobreponer o empotrar.



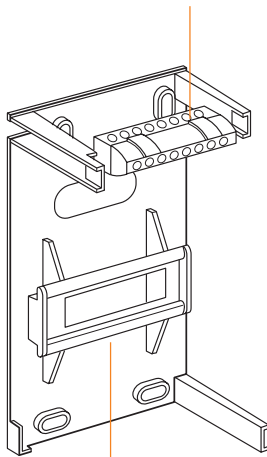
Serie E113/...



Serie F115/...

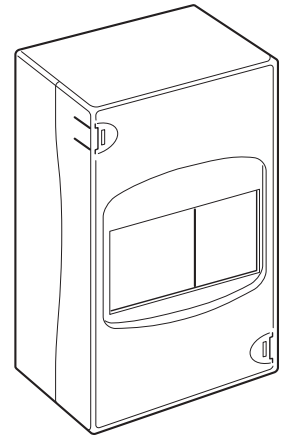
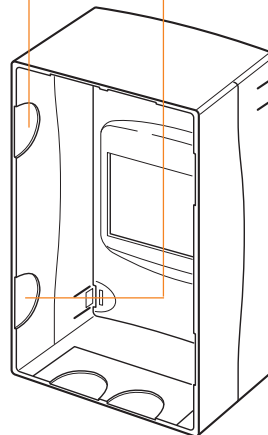


Posibilidad de instalar un borne art. FMM8.../ de neutro o tierra



Posibilidad de pasar los conductores por debajo del riel Din

Prerrupturas en los laterales de la cubierta



Gabinetes E113/.. y F115/..

Características técnicas

- Grado de protección: IP30 (serie E113) IP40 (serie F115)
- Fabricados en resina termoplástica
- Color: gris RAL 7035
- Elevada resistencia a los rayos ultravioleta
- Riel din 35 para la fijación de interruptores
- Prerrupturas (chiqueadores) para tubería de 1/2 y 3/4 de pulgada
- Estabilidad dimensional en funcionamiento continuo de -25°C a +85°C
- Conector de neutro y tierra para Art. E113/4E y E113/4DS
- Resistencia al calor anormal y al fuego a 650° (prueba del hilo incandescente según la norma CEI-5011 y publicación IEC 695-2-1)

Gabinetes residenciales

Gabinetes residenciales IP30 e IP40 de empotrar en resina

La línea de gabinetes serie E215 con capacidades desde 4 hasta 12 módulos satisfacen cualquier necesidad para circuitos de alumbrado y contactos o servicios en el sector residencial.

El bastidor extraíble permite agilizar el cableado y montaje del equipo.

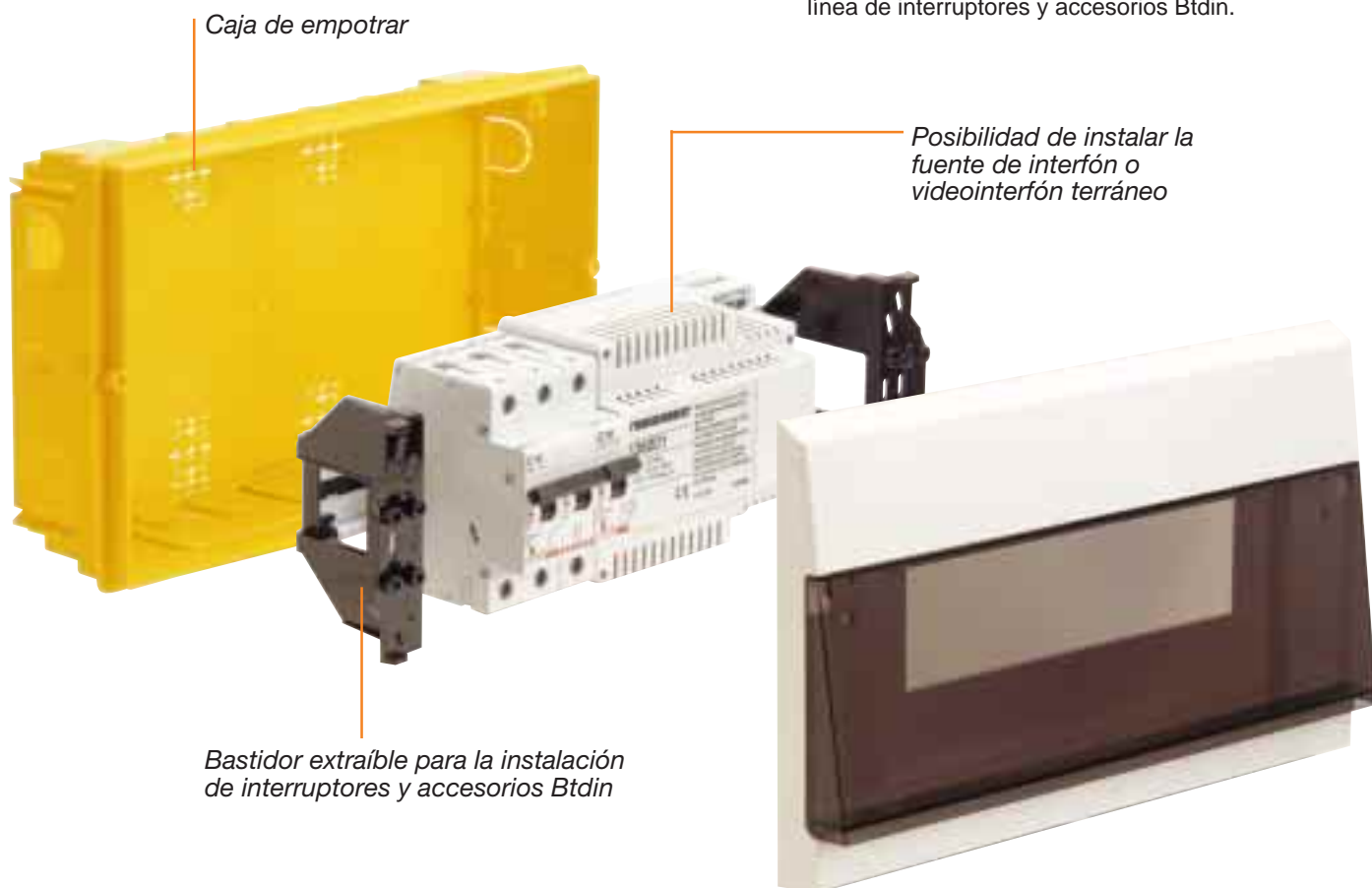


Características técnicas

- Grado de protección: IP40 (con puerta frontal cerrada) IP30 (sin puerta)
- Fabricación en resina termoplástica autoextinguible
- Color blanco light (RAL 9003) con puerta transparente color humo
- Elevada resistencia a los rayos ultravioleta
- Elevada resistencia al calor anormal y al fuego hasta 650°C (prueba del hilo incandescente publicación IEC 695-2-1)
- Estabilidad dimensional en funcionamiento continuo de -25°C a +85°C
- Caja de empotrar con prerrupturas (chiqueadores) en todos sus extremos y Ø 16 a 32 mm. (gabinetes de 4 a 12 módulos)
- Bastidor extraíble con riel din 35 en acero

Gabinetes residenciales

El sistema modular permite la instalación de toda la línea de interruptores y accesorios Btdin.



Accesorios para gabinetes residenciales

Bornes de conexión para neutro y tierra

Los bornes de conexión para neutro y tierra están disponibles en versiones de 8 (Art. FMM8..) y 22 bornes (Art. FMM22..) y en colores verde y azul.

Estos bornes pueden ser instalados en gabinetes de 8 a 54 módulos (serie E215 y F215).

Tabla de selección para gabinetes E215

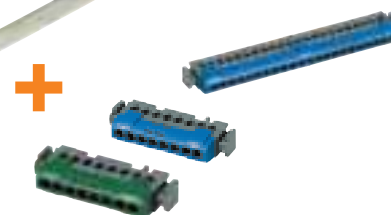
Código frente	Código caja	Soporte de conexión	Bornes
E215/4DN	1006	–	–
E215P/6DN	E215/6S	–	–
E215P/8DN	E215/8S	E215B/8	FMM8..
E215P/12DN	E215/12S	E215B/12	FMM8.. Y FMM22..



Art. E215/...S



Art. E215B/...



Arts. FMM...

Gabinetes Multiboard

Los nuevos gabinetes Multiboard satisfacen plenamente cualquier necesidad de instalación. Su diseño estético y funcional único en el mercado; permite ofrecer una solución ideal en el sector residencial, comercial o servicios.

En cualquiera de sus versiones 24, 36, 54 módulos para empotrar, es posible integrar toda la gama de interruptores y accesorios Btdin o bien las fuentes de alimentación de su sistema de interfón o videointerfón (Terraneo).

En las versiones de 36 y 54 módulos es posible además integrar un interruptor Megatiker MA/ME125.

Características técnicas.

- Grado de protección: IP40 (usos generales)
- Fabricado en resina termoplástica autoextinguible
- Color blanco light (RAL9003) con puerta de policarbonato
- Resistente a los rayos UV
- Resistente al calor anormal Prueba de hilo incandescente a 650°C (de acuerdo con la norma CEI 60695-2-1)
- Estabilidad dimensional en funcionamiento continuo de -25 a+85°C
- Bastidor extraíble con rieles demontaje de acero zincado

Posibilidad de instalar interruptores hasta de 125A



El bastidor extraíble permite agilizar el cableado y el montaje del equipo

Posibilidad de intalar la fuente de Interfón o Videointerfón Terraneo



Panel frontal con puerta reversible

Catálogo - Gabinetes serie E113, F115, E215, F215



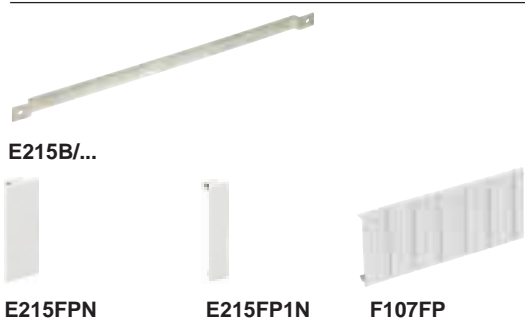
Gabinetes económicos series F115 y E113

Código	Móds. din	Tipo de montaje	Grado de protección	Dimensiones (LxHxP)mm
F115/2D	1 - 2	sobreponer	IP40	50x140x72
F115/4D	1 - 4	sobreponer	IP40	90x160x74
E113/4E	1 - 4	empotrar	IP30	105x168x65
E113/4DS	1 - 4	sobreponer	IP30	95x168x65

Gabinetes residenciales IP30/IP40 con o sin puerta horizontal y caja de empotrar

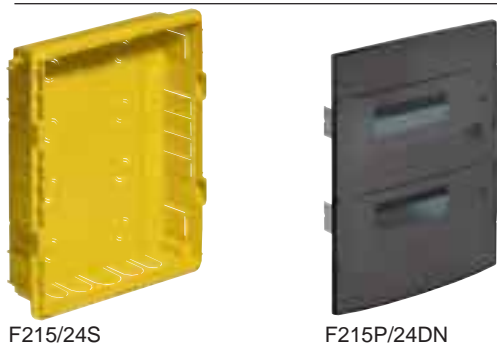
^Δ Código frente	Móds. din	Código caja	Puerta	Grado de protección	Dimensiones (LXHXP)mm
E215/4DN	4	1006	No incluye	IP30	114x180
E215P/6DN	6	E215/6S	1 horizontal	IP40	192x170
E215P/8DN	8	E215/8S	1 horizontal	IP40	228x170
E215P/12DN	12	E215/12S	1 horizontal	IP40	298x170

^ΔIncluye riel din 35



Accesorios gabinetes serie F115 y E215

E215B/8	soporte p/bornes de conexión FMM8... para gabinete E215 de 8 módulos
E215B/12	soporte p/bornes de conexión para gabinete E215 de 12 módulos
E215FP1N	falso polo de 18mm (1 módulo)
F107FP	tira con 6.5 falsos polos para gabinete F115



F215/24S

F215P/24DN

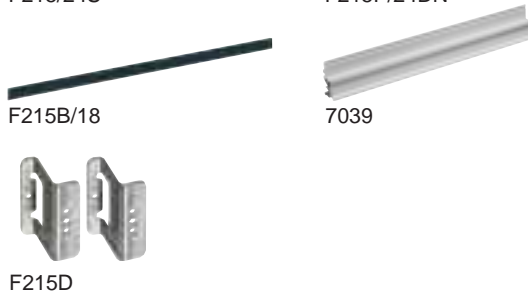
Gabinetes de empotrar en resina IP40 Multiboard

Código gabinete	Caja de empotrar	No. de módulos disponibles	Dimensiones mm(l x h x p)	Potencia disipada por polo (w)
^Δ F215P/24DN	F215/24S	24 (2 filas de 12)	320x410x114*	42
F215P/36D2	Incluída	36 (2 filas de 18)	425X460X133**	65
F215P/54D	Incluída	54 (3 filas 18)	425x610x133**	76

*Profundidad de la caja 80 mm

**Profundidad de la caja 91 mm

^ΔIncluye riel din 35



F215B/18

7039

F215D

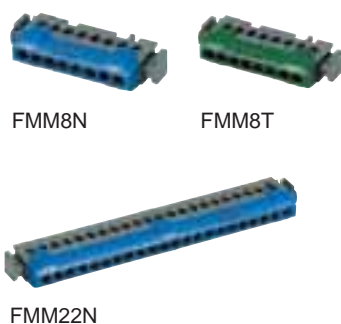
Accesorios para Gabinetes Multiboard

E215B/12	Soporte de acero de 12x2 mm para bornes de conexión FMM8 .. Y FMM22..para gabinetes de 24 módulos
F215B/18	Soporte de acero de 12x2 mm para bornes de conexión FMM8 .. Y FMM22..para gabinetes de 36 y 54 módulos
F215D	Juego de escuadras para montaje de interruptor M125 en los gabinetes de 36 y 54 módulos
F215FP	Tira con 6.5 falsos polos, con prerupturas a cada 1/2 módulo
F107C2	Cerradura con llave para gabinetes 24D
7039	Adaptador en resina para riel din 35

Accesorios comunes gabinetes serie E215 y F215

Bornes de conexión IP20 para neutro y tierra

Código	Para conductor	In	Nº de conductores	Sección max. permisible
FMM8N	Neutro	80A	8	16 mm ² (6 AWG)
FMM8T	Tierra	80A	8	16 mm ² (6 AWG)
FMM22N	Neutro	100A	1	25 mm ² (4 AWG)
			21	16 mm ² (6 AWG)
FMM22T	Tierra	100A	1	25 mm ² (4 AWG)
			21	16 mm ² (6 AWG)



FMM8N

FMM8T

FMM22N

Gabinetes Idroboard

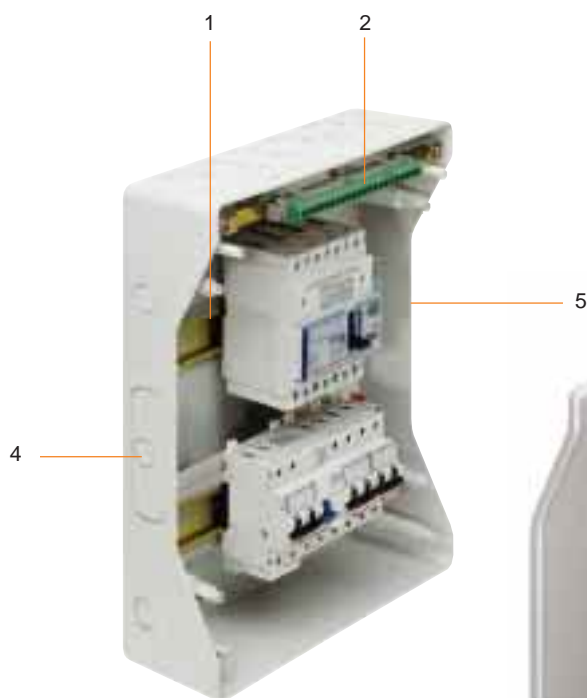
Gabinetes en resina Idroboard IP55

La línea de gabinetes Idroboard con dimensiones interiores más amplias, permite disponer de más espacio para realizar las labores de cableado y mantenimiento. En cualquiera de sus versiones 4 hasta 54 módulos din, cuentan con un grado de protección IP55, lo cual permite su instalación en condiciones atmosféricas difíciles (cambios bruscos de temperatura, humedad, etc.), o en ambientes industriales agresivos.



Características técnicas

- Grado de protección IP55
- Gabinete color gris RAL 7035
- Puerta color humo transparente con cierre a presión equipable con cerradura de llave
- Fabricación en resina termoplástica autoextinguible
- Resistencia al calor anormal y al fuego hasta 850 °C (prueba del hilo incandescente según CEI 50-11, publicación IEC 695-2-1)
- Temperatura de empleo de -20°C a +70°C
- Elevada resistencia a los rayos ultravioleta
- Prerrupturas (chiqueadores) con \varnothing : 19 ÷ 48mm (3/4" ÷ 17/8")
- Fabricación de acuerdo con la norma CEI 23-48 publicación IEC 670
- Aprobación IMQ de acuerdo con la norma mencionada



1. Riel din 35 de acero con posibilidad de ajuste de profundidad, que permite la instalación de interruptores Megatiker MA/ME125.
2. Base para la instalación del soporte de montaje de los bornes de conexión neutro y tierra.
3. Manijas de cierre rotatorias de 1/4 de giro, predispuestas para instalar una cerradura con llave.
4. Prerrupturas de 100X30mm, que permiten el acoplamiento entre dos gabinetes.
5. Fácil acceso lateral que permite agilizar la instalación.



Accesorios varios para gabinetes Idroboard



La base del gabinete de 8 a 54 módulos permite la instalación de los bornes de conexión para neutro y tierra a través de un riel de acero de 12X2mm.



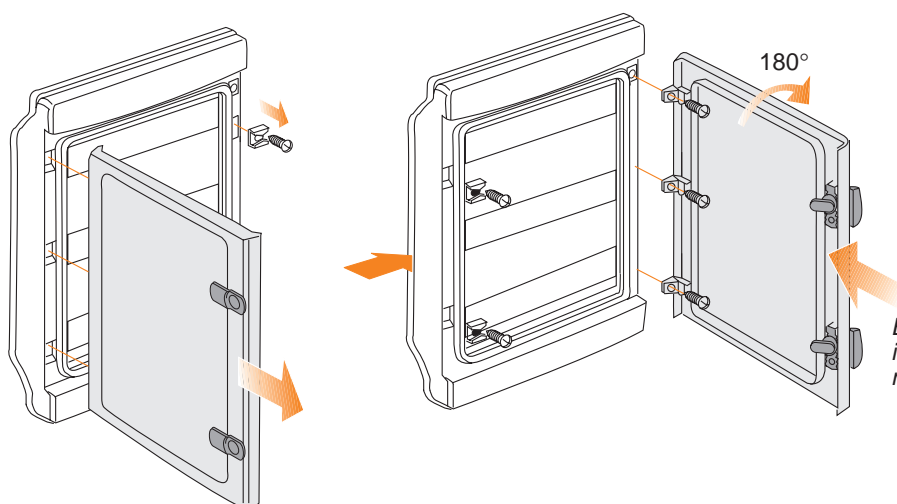
El riel din de acero se puede ajustar a diferente altura para permitir la instalación de interruptores Megatiker MA/ME125.



Los espacios no utilizados se cubren con falsos polos (art. F107 FP).



Los gabinetes de 12 a 54 módulos cuentan con manijas rotatorias de 1/4 de giro a las cuales se les puede adicionar, si así se requiere, una cerradura con llave.



El sistema de bisagras permite efectuar la inversión de la puerta a conveniencia de las necesidades del usuario

Accesorios varios para gabinetes Idroboard

Tabla de selección de riel din 35 para interruptores en caja moldeada Megatiker, marco MA/ME125

Gabinete IP55	Riel para Megatiker
F107/4D	-
F107/8D	-
F107/12D	F107/012
F107/24D	F107/012
F107/36D2	F107/018
F107/54D	F107/018

Catálogo - Gabinetes Idroboard



Gabinetes Idroboard de semi-empotrar en resina IP55

Código	Módulos din	Dimensiones (L X H X P)mm
F107/4D	4 (1 fila de 4)	142 X 180 X 115
F107/8D	8 (1 fila de 8)	232 X 180 X 115
F107/12D	12 (1 fila de 12)	312 X 251 X 143
F107/24D	24 (2 filas de 12)	312 X 376 X 143
F107/36D2	36 (2 filas de 18)	402 X 416 X 148
F107/54D	54 (3 filas de 18)	402 X 566 X 148

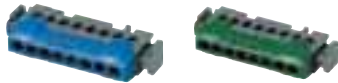
Catálogo - Accesorios - Gabinetes Idroboard



7039



F107B/...



FMM8N

FMM8T



FMM22N



F107FP



F107C...

Soporte de acero de 12X2 mm para bornes de conexión

F107B/8	soporte de acero de 12x2mm para bornes de conexión en gabinetes de 8 módulos (max. 2 FMM/8.. por soporte)
F107B/12	soporte de acero de 12x2 mm para bornes de conexión en gabinetes de 12-24-36-54 módulos (max. FMM22...+ FMM8.. por soporte)

Bornes de conexión para neutro y tierra

Código	Para conductor	In	Nº de conductores	Sección máx. permisible
FMM8N	Neutro	80A	8	16mm ² (6 AWG)
FMM8T	Tierra	80A	8	16mm ² (6 AWG)
FMM22N	Neutro	100A	1	25mm ² (4 AWG)
			21	16mm ² (6 AWG)
FMM22T	Tierra	100A	1	25mm ² (4 AWG)
			21	16mm ² (6 AWG)

F107FP tablilla de 6.5 falsos polos con prerruptura a cada 0.5 módulo

F107C2 cerradura con llave para gabinetes de 12 a 54 módulos series F107.

7039 adaptador en resina para riel Din 35, permite el montaje de accesorios Btdin junto con interruptores Megatiker ME125 (360 mm de largo - 20 módulos).

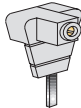
Catálogo - Accesorios varios para gabinetes

Peine alimentador

Diseñados para simplificar y agilizar el cableado, los peines de alimentación están formados por barras de cobre con capacidad de conducción de hasta 90A, en versiones unipolar (13 bornes) y tripolar (12 bornes). Los peines alimentadores pueden recortarse para ajustarse a la medida deseada.

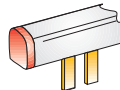
Para la alimentación principal de los peines están disponibles los bornes de acometida Art. 04906 y para evitar posibles arcos de corriente, los protectores de extremos Art. 04989 y 04990, que cubren las terminaciones de los peines.

Borne de acometida



04906

Protector de extremos



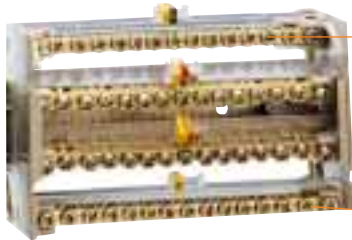
04989



Bornes de derivación

El borne de derivación múltiple Art. 04886, consiste en 4 barras de cobre que permiten la conexión y derivación de un sistema de 3 fases + neutro. Cada barra tiene capacidad de conducir hasta 125A, con posibilidad de conectar dos conductores calibre

2AWG y derivar hasta 9 conductores (7 cal. 10AWG + 2 cal. 4AWG), con capacidad de cortocircuito de 20kA. Cada barra cuenta con una pantalla de material aislante, para ofrecer máxima seguridad en labores de mantenimiento.



Protección individual para cada barra

Tornillos de cabeza mixta para desarmadores con punta plana o de cruz



Clemas de conexión

Las clemas de conexión son mordazas prensacable con cuerpo de resina termofija para fijación en riel Din que permiten la conexión y derivación del conductor de línea o neutro (Arts. serie 390... color gris), o bien del conductor de tierra (Arts. serie 3937... color amarillo/verde).



Adaptador Magic

El adaptador permite instalar los frutos de la línea Magic, dentro de los gabinetes Btdino o Multi-a System.



Accesorios varios para gabinetes



Código	Descripción
04926	peine alimentador unipolar (para 13 Btdin unipolares)
04938	peine alimentador bipolar (para 6 Btdin bipolares)
04942	peine alimentador tripolar (para 4 Btdin tripolares)
04906	borne de acometida 35mm (2AWG) max. conductor admisible
04989	protector de extremos para peine unipolar
04990	protector de extremos para peine bipolar y tripolar



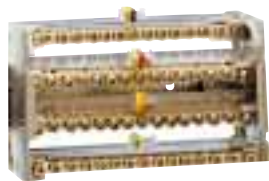
Clemas de derivación

Código	Sección max. permisible	Corriente máxima	Ancho (mm)
39061	4mm ² (12AWG)	30A	6
39062	6mm ² (10AWG)	55A	8
39064	10mm ² (8AWG)	70A	10
39066	16mm ² (6AWG)	80A	12
39068	35mm ² (2AWG)	125A	15
39070	70mm ² (2/0AWG)	175A	22



Clemas para tierra

Código	Sección max. permisible	Ancho (mm)
39371	4mm ² (12AWG)	6
39372	6mm ² (10AWG)	8
39374	10mm ² (8AWG)	10
39376	16mm ² (6AWG)	12
39378	35mm ² (2AWG)	15



Bornes de derivación

04886	bornes de derivación múltiple 4 X 125A 6 módulos din
--------------	--



Adaptadores Magic

E80AM	adaptador para la instalación de módulo Magic en riel din	1.5 módulos
--------------	---	-------------

Selección de gabinetes Btdin

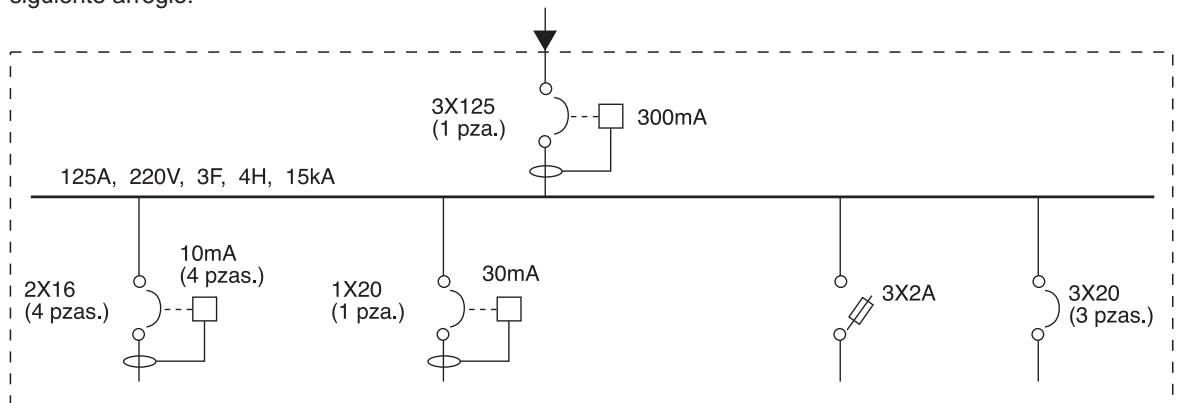
Con la característica común de ser modulares, todos los productos BTicino permiten una solución flexible y en especial los gabinetes Btdin ofrecen una gran versatilidad ya que no se limitan a permitir sólo la instalación de interruptores termomagnéticos, sino que además permiten la combinación de éstos con elementos de control y protección diferencial. Cada producto, tanto interruptores como accesorios Btdin, se asocia con una dimensión expresada en número de módulos din (1 módulo din= 17.5mm.).

Para seleccionar el gabinete adecuado, es necesario conocer:

- Los equipos y accesorios a instalar
- La dimensión de dichos equipos expresada en número de módulos din

Ejemplo 1

Se requiere un gabinete de resina de sobreponer IP55 para un sistema de 3 fases, 4 hilos, de acuerdo con el siguiente arreglo:



Solución

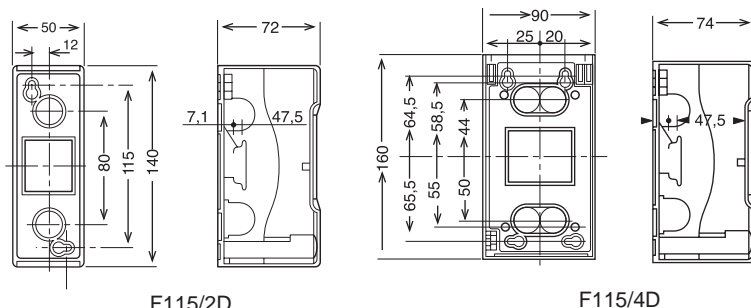
Cant.	Producto a instalar		Código	Espacio ocupado cantidad X No.de módulos
1	Int. termomagnético (ME125*)	3 X 125	T7113A/125	1 X 4.5 = 4.5
1	Módulo diferencial	GS125*	T7042A/125	1 X 6 = 6
1	Borne de derivación	4 X 125	04886	1 X 6 = 6
4	Int. termomagnético	2 X 16	FE82/16	4 X 2 = 8
4	Int. diferencial puro	16A, 10mA	G722/16AC	4 X 2 = 8
1	Int. termomagnético	1 X 20	FE81/20	1 X 1 = 1
1	Int. diferencial puro	25A, 30mA	G723/25AC	1 X 2 = 2
1	Portafusibles	3 polos	F313	1 X 3 = 3
3	Fusibles tipo T de	2A	T/2	-
3	Int. termomagnético	3 X 20	FE83/20	3 X 3 = 9
1	Borne de conexión para tierra		FMM22T	-
1	Riel din 35 de acero		F107/018	-
1	Soporte de acero par bornera		F107B/12	-
Total de módulos a ocupar				= 47.5

Escoger un gabinete de 54 módulos Art. F107/54D, del cual quedarán 6.5 módulos libres para usarse a futuro.

* Ver catálogo de interruptores Megatiker

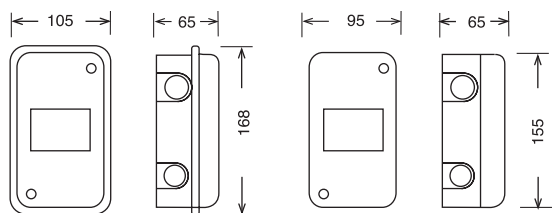
Datos dimensionales

Gabinetes económicos IP30/IP40



F115/2D

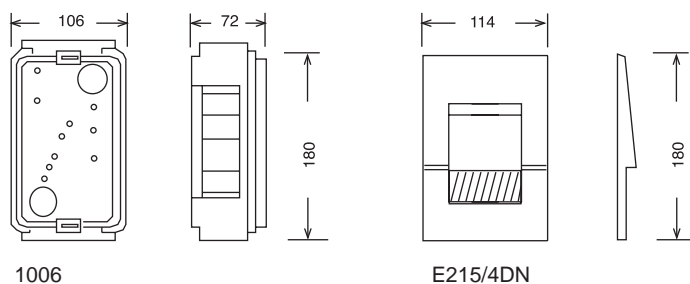
F115/4D



E113/4E

E113/4DS

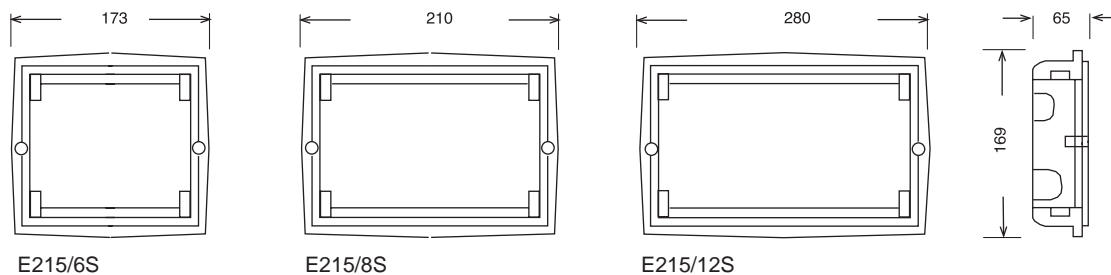
Gabinetes residenciales IP/40



1006

E215/4DN

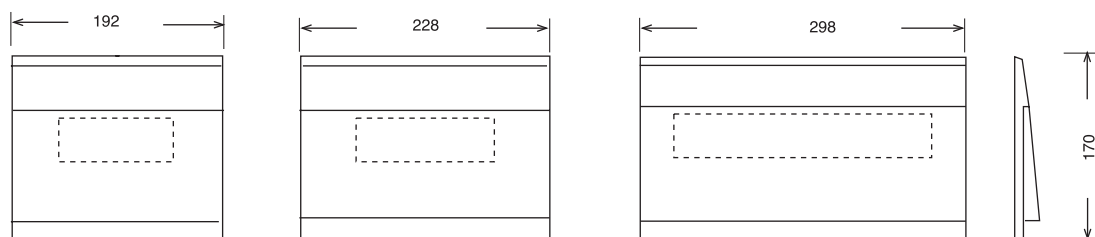
Caja	Frete
1006	E215/4DN
E215/6S	E215P/6DN
E215/8S	E215P/8DN
E215/12S	E215P/12DN



E215/6S

E215/8S

E215/12S



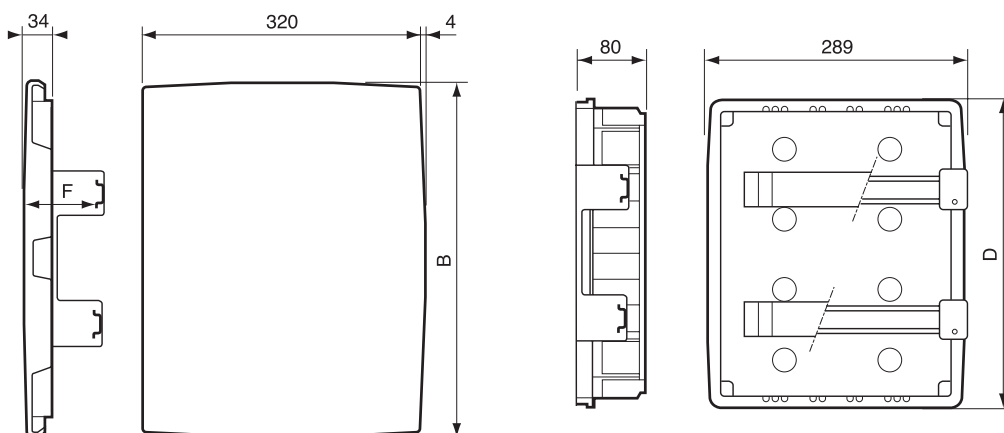
E215P/6DN

E215P/8DN

E215P/12DN

Datos dimensionales

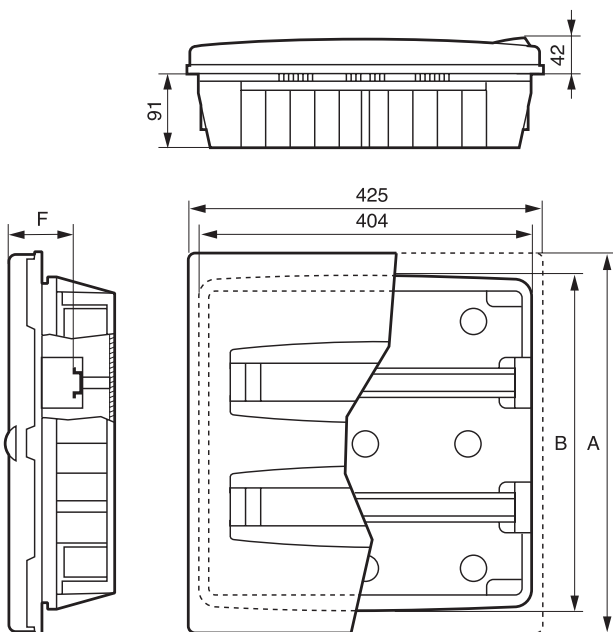
Gabinetes Multiboard IP40



F215P/24DN

F215/24S

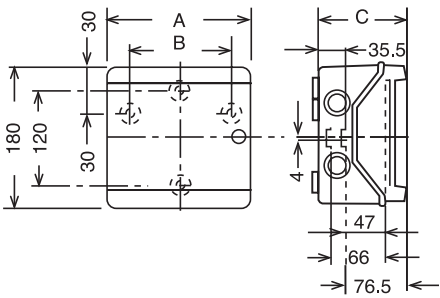
Artículo	N° modulos (en el gabinete)	Dimensiones (mm)			
		B	D	Fmin	Fmax
F215P/24DN	24 (2x12)	410		74,5	81
F215/24S	24 (2x12)		358		



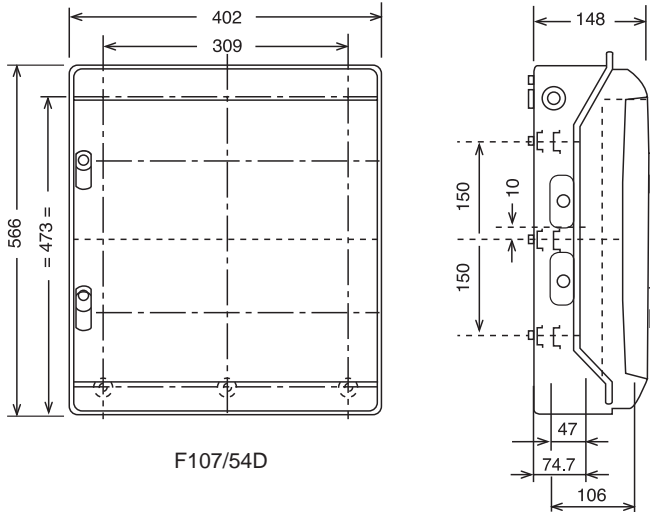
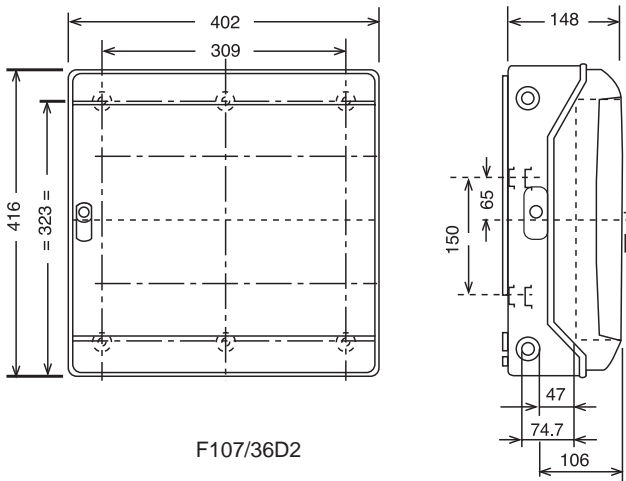
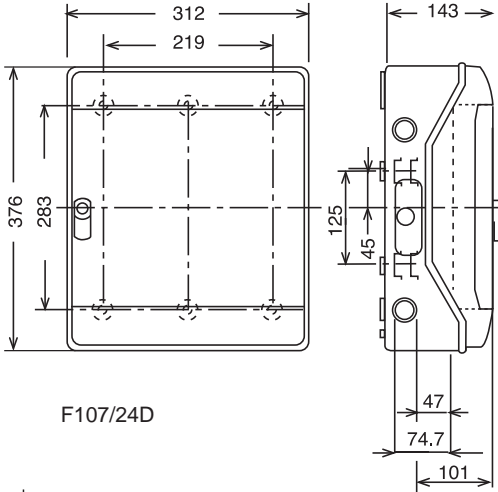
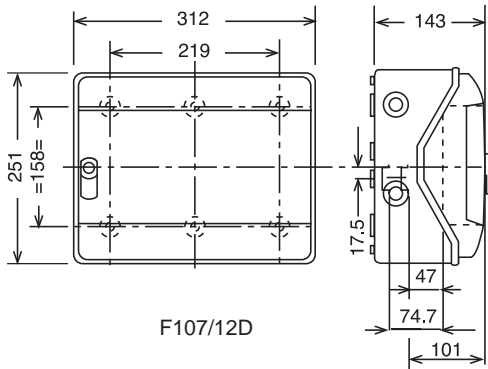
Artículo	N° modulos (en el gabinete)	Dimensiones (mm)			
		A	B	Fmin	Fmax
F215P/36D2	36 (2x18)	460	402	73,5	78,5
F215P/54D	54 (3x18)	610	552	73,5	78,5

Datos dimensionales

**Gabinetes
Idroboard
IP55**

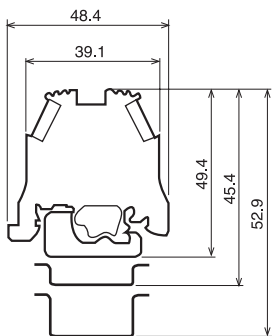


Código	A	B	C
F107/4D	142	90	115
F107/8D	232	180	115

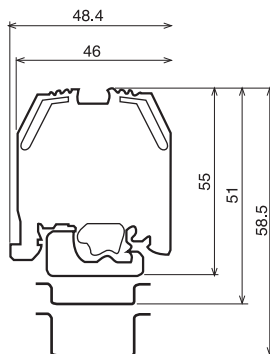


Datos dimensionales

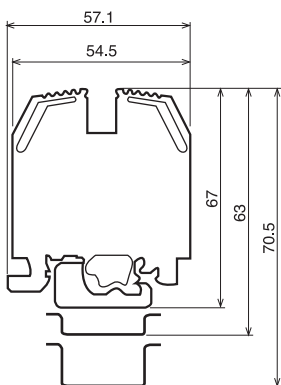
Clemas



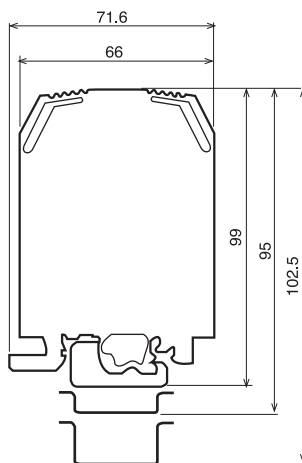
39061



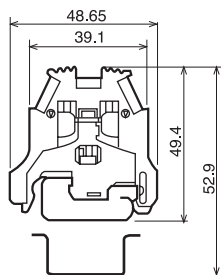
390 62/64



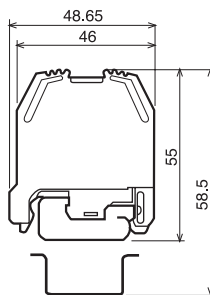
390 66/68



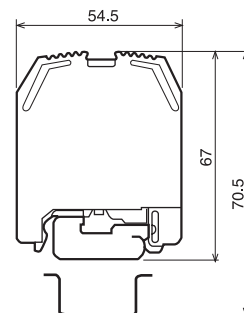
390 70



393 71



393 72/74



393 76/78



Asistencia telefónica

Soporte técnico

Asistencia en proyectos

Servicio en campo

Aplicación de garantías

Capacitación

Visitas a planta

Información técnica

Cobertura nacional

Permítanos conocer
sus necesidades y mostrarle
todo lo que podemos ofrecerle

www.bticino.com.mx





www.bticino.com.mx



BTicino de México, S.A. de C.V.
Carr. 57, Qro. a S.L.P., km 22.7, C.P. 76220
Sta. Rosa Jáuregui, Querétaro, México.
Tel: (442) 238 04 00 Fax: (442) 238 04 82